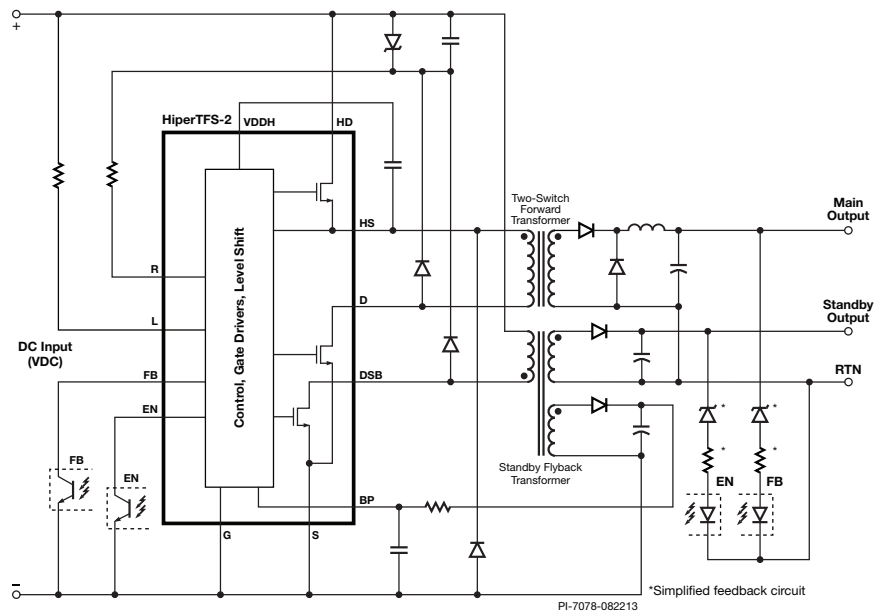




HiperTFS™-2

- 整合了雙開關順向式 + 待機
- 90% 滿載效率 @12 V 輸出
- 涵蓋 100 W - 385 W (峰值 586 W)
- 170% 的峰值功率傳輸

組合了雙開關順向式和返馳式電源供應器控制器

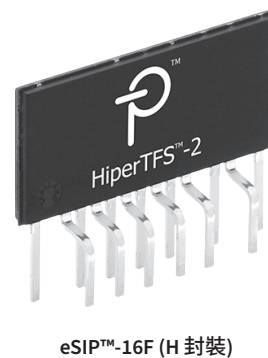


應用

- PC (80 PLUS® Bronze 和 80 PLUS Silver)
- 印表機
- LCD 電視
- 電玩遊戲主機
- 高功率轉換器
- 工業機具和家電用品

輸出功率

零件編號	雙開關順向式 380 V		返馳式 100 V - 400 V
	連續 (50 °C)	峰值	連續 (50 °C)
TFS7701H	148	187	20
TFS7702H	190	297	20
TFS7703H	229	375	20
TFS7704H	251	419	20
TFS7705H	269	466	20
TFS7706H	298	513	20
TFS7707H	322	553	20
TFS7708H	343	586	20



設計支援

- 產品規格型錄 HiperTFS-2 產品規格型錄 (www.power.com/hipertfs-2-data-sheet)
- 設計範例 300 W 非 PFC 架構順向式電源供應器 (DER-472) (www.power.com/der-472)
- 設計範例 180 W 功率因數修正電源供應器 (DER-428) (www.power.com/der-428)