

LYT2001-2005 LYTSwitch™-2 ファミリー



LED 照明アプリケーションに適した高エネルギー効率、
高精度の一次側制御 CC/CV スwitchング電源用 IC

製品ハイライト

標準的な設計で $\pm 3\%$ ¹ を満足する高精度な CC レギュレーション

コントローラは以下を自動補正します。

- ・ トランスのインダクタンスのバラつき
- ・ 温度による外部コンポーネントの変動
- ・ 入力電圧変動

これにより生産歩留りが向上します

高コスト効率で、小型化設計

- ・ フォトカプラ及び二次側 CC 制御回路が不要
- ・ 位相補償回路不要
- ・ 周波数ジッターにより EMI フィルタ コストを大幅に削減
- ・ プログラム可能な Switching 周波数によりトランスのサイズを小型化
- ・ 725 V Switching パワー MOSFET によりクランプレスによるフライバック設計を実現

保護/安全面の特長

- ・ オートリスタート保護機能により、出力短絡及び制御ループ異常時の供給電力を 90% 以上削減 (オープン時及び短絡時の保護用部品)
- ・ 自動復帰タイプ過熱保護機能 (自動復帰機能付き)
- ・ 基板上及び IC パッケージ上の双方において、DRAIN ピンとその他全てのピン間との高電圧沿面距離要求に適合

EcoSmart™- 高エネルギー効率

- ・ 無負荷時待機電力 <30 mW¹
- ・ 電流センス抵抗が不要 - 効率の向上

グリーンパッケージ

- ・ すべての部品はハロゲン化合物不使用、RoHS 指令適合

アプリケーション

- ・ LED 電球、ダウンライト、照明、バラスト、及び T8 直管型照明

概要

LYTSwitch-2 ファミリーの IC では、フォトカプラと二次側制御回路が不要となり、低電力 CC LED ドライバが大幅に簡素化されています。このファミリーでは非常に高精度な出力電流レギュレーションを実現する画期的な制御技術が導入されており、トランスと外部部品のバラつき、デバイス パラメータの公差、及び入力電圧の変動が補正されます。

このデバイスには、高電圧 Switching MOSFET、ON/OFF 制御ステートマシン、自己バイアス用高電圧定電流回路、EMI を削減するための周波数ジッター、サイクルバイサイクルカレントリミット、及び自動復帰タイプ過熱保護回路がワンチップ上に集積されています。この高度な集積化により、ソリューション コストとドライバのサイズが削減され、外付け部品はごくわずかで済み、コスト効率の高い設計が実現します。

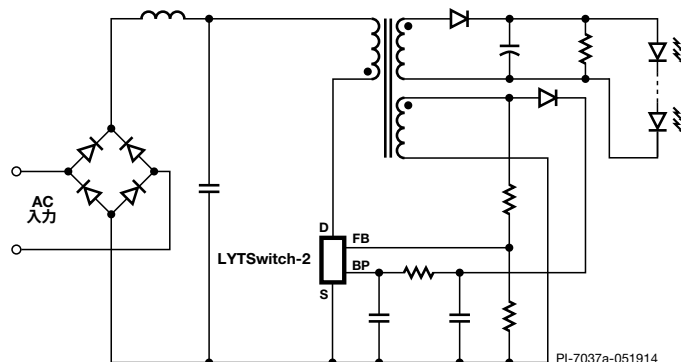


図 1. 標準的なフライバック回路 - 簡素化されていない通常時のもの

出力電力テーブル²

製品 ⁵	90-308 VAC	
	密閉型電球 ³	バラストドライバ ⁴
LYT2001D	4 W	5 W
LYT2002D	5 W	6 W
LYT2003D	6 W	7 W
LYT2004D	7 W	8 W
LYT2004E/K	9 W	10 W
LYT2005E/K	10 W	12 W

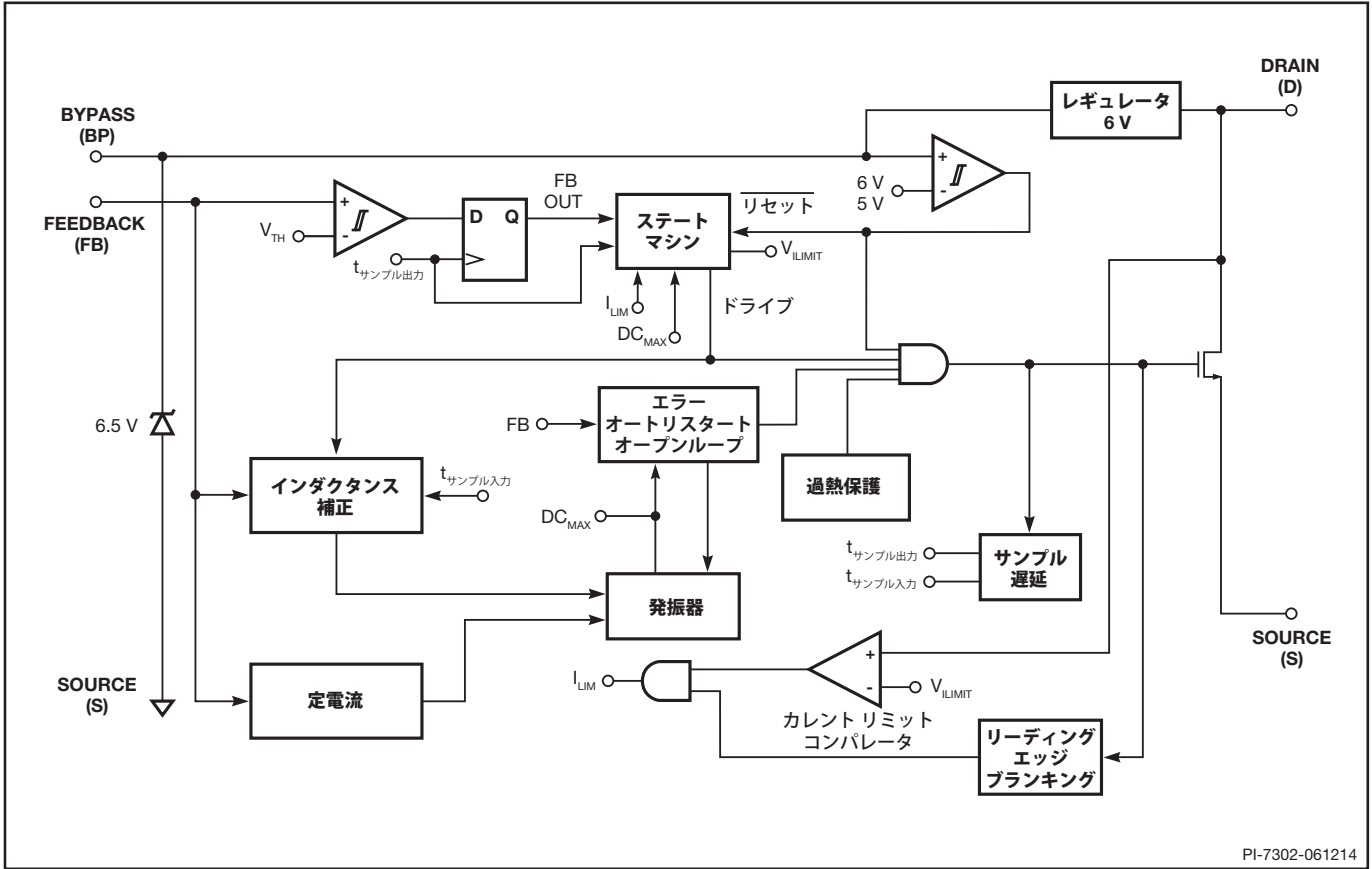
テーブル 1. 出力電力テーブル

注:

1. BYPASS ピンへ供給する定格入力電圧及びバイアス電源。
2. 標準的な設計での特性。
3. 周囲温度 +50 °C、デバイス $T_j \leq 100$ °C で電球に対し、一般的な換気の無い条件での最大連続電力。
4. +50 °C、適切なヒートシンクを使用したオープン フレーム設計での実質的な最大連続電力。
5. パッケージ: D: SO-8C, E: eSIP-7C, K: eSOP-12B。

出力無負荷時に、LYTSwitch-2 により消費電力が最小化されます。30 mW 以下の無負荷時待機電力で、実用的な設計を簡単に実現できます。

LYTSwitch-2 デバイスで使用されている 725 V パワー MOSFET により、入力サージに耐える回路の能力が拡大します。更に、各パッケージは、高電圧ピンと論理レベル入力間の沿面距離が最大になるように設計されています。この増加したピン間距離により、汚染された環境においてドライバ寿命が延び、信頼性が向上します。また、これらの内蔵保護機能により、回路全体が過剰な温度の動作から保護され、温度条件の厳しい環境においても寿命を延ばすことが可能です。



PI-7302-061214

図 2. 機能ブロック図

ピン機能の説明

DRAIN (D) ピン:

パワー MOSFET のドレインに接続。また、起動時及び定常動作中に内部動作電流を供給します。

BYPASS (BP) ピン:

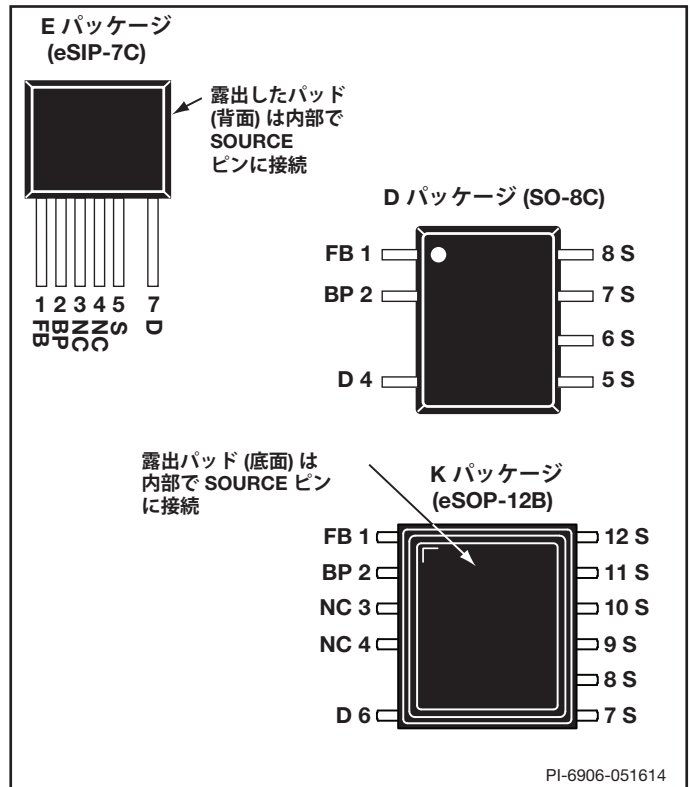
内部で作られる 6 V 電源に接続する、外付け 1 μ F バイパスコンデンサの接続ポイントです。

FEEDBACK (FB) ピン:

通常動作中にパワー MOSFET のスイッチングを制御します。このピンはバイアス巻線の AC 電圧を検出します。入力信号は、スイッチングサイクルのフライバック動作におけるバイアス巻線電圧に基づき、CV モード時の出力電圧と、CC モード時の出力電流を制御します。内蔵インダクタンス補正回路は、バルクコンデンサ電圧をセンスするために、スイッチングサイクルのフォワード期間の電圧を使用しています。

SOURCE (S) ピン:

高電圧パワー及び制御回路のコモンリターン用の MOSFET ソースに接続されています。



PI-6906-051614

図 3. ピン配置図

LYTSwitch-2 機能の説明

LYTSwitch-2 IC には、1 つのデバイスに高耐圧パワー MOSFET スイッチと電源コントローラが組み込まれています。LinkSwitch-LP や TinySwitch-III IC と同様に、ON/OFF 制御により出力電圧を制御します。さらに、スイッチング周波数を変化させることで出力電流を制御し、定電流特性を提供します。LYTSwitch-2 コントローラは、発振器、フィードバック（検出及びロジック）回路、6 V レギュレータ、過熱保護、周波数ジッタリング、カレントリミット回路、リーディングエッジブランキング、インダクタンス補正回路、定電流レギュレーション用の周波数制御、CV 制御用の ON/OFF ステートマシンで構成されています。

インダクタンス補正回路

一次インダクタンスの高・低については、コンバータで発振器周波数を調整することにより、自動的に補正されます。このコントローラは不連続モードで動作するように設計されているため、出力電力は設定された一次インダクタンスと正比例し、このバラツキの問題はスイッチング周波数を調整することで完全に解消できます。

定電流 (CC) 動作

出力電圧が上がることによりバイパス巻線全体のフライバック電圧が徐々に上昇すると、FEEDBACK ピンの電圧も上昇します。FEEDBACK ピンの電圧が上がるにつれてスイッチング周波数が調整され、定出力電流制御となります。定電流回路及びインダクタンス補正回路は CC 領域と同時に動作するように設計されています。

定電圧 (CV) 動作

定電流制御モードで FEEDBACK ピンが約 2 V に達すると電源は CV 動作に切り替わります。この時点で、CV/CC 特性のピーク電力点に対応してスイッチング周波数は最大値となっています。コントローラは ON/OFF ステートマシンを使用して FEEDBACK ピンの電圧が FEEDBACK ピン スレッシュホールド (V_{FBTH}) 以下になるように制御します。FEEDBACK ピンの電圧は高電圧スイッチがオフになってから 2.5 μ s 後にサンプリングされます。軽負荷時にはトランスの磁束密度を低下させるためカレントリミットも低減され、FEEDBACK ピンのサンプリングが早めに行われます。

オートリスタート及びオープンループ保護

出力短絡やオープンループ状態などの異常状態が発生した場合、LinkSwitch-2 IC は適切な保護モードに入ります。

FEEDBACK ピンのサンプリング遅延 ($\sim 2.5 \mu$ s) の前にフライバック期間中の FEEDBACK ピン電圧が 0.7 V 以下になり、その状態が ~ 450 ms (オートリスタートの ON 時間 ($t_{AR,ON}$) 以上続いた場合、コンバータはオートリスタートに入り、パワー MOSFET は 1.2 秒間停止となります。異常状態が除去されるまでは、オートリスタート機能により、パワー MOSFET のスイッチングの動作と停止が繰り返されます。

前述のオートリスタートの条件に加えて、導通サイクルのフォワード期間中 (スイッチ「オン」の期間) に検知する FEEDBACK ピン電流が 120 μ A 以下になった場合、コンバータはオープンループ状態 (電位分割回路の上位抵抗がオープンになっているか、存在しない) であることを検出し、オートリスタート時間を 450 ms から約 6 クロック サイクル (90 μ s) に削減し、停止期間を 2 秒にします。

過熱保護

過熱保護回路はダイの温度を検知します。スレッシュホールドは通常 142 $^{\circ}$ C に設定され、ヒステリシスは 60 $^{\circ}$ C です。ダイの温度がこのスレッシュホールド (142 $^{\circ}$ C) を上回ると、パワー MOSFET は停止します。ダイの温度が 60 $^{\circ}$ C 下がると、MOSFET は再び動作を開始します。

カレントリミット

カレントリミット回路は、パワー MOSFET の電流を検知します。この電流が内部スレッシュホールド (I_{LIMIT}) を超えると、そのサイクルの残りの期間、パワー MOSFET はオフになります。パワー MOSFET がオンした後、リーディングエッジブランキング時間 (t_{LEB}) のみカレントリミット機能が停止します。このリーディングエッジブランキング時間は、コンデンサ及び整流器の逆回復時間が原因で発生する電流スパイクにより MOSFET の ON 期間が遮断されることがないように、適切な値に設定されています。また、LYTSwitch-2 IC には「di/dt」修正機能が搭載されており、入力電圧の全範囲において CC のバラツキを最小限に抑えます。

6 V レギュレータ

6 V レギュレータは、MOSFET がオフの時に DRAIN ピンの電圧から電流を引き込むことによって、BYPASS ピンに接続されたバイパスコンデンサを 6 V まで充電します。BYPASS ピンは、内部電源電圧ノードです。MOSFET がオンしている期間は、バイパスコンデンサに蓄積されたエネルギーで動作します。内部回路の電力消費が極めて小さいため、LYTSwitch-2 IC は、DRAIN ピンから供給される電流で連続的に動作することが可能です。バイパスコンデンサの値が 1 μ F であれば、高周波デカップリングにも充電にも十分対応できます。

応用例

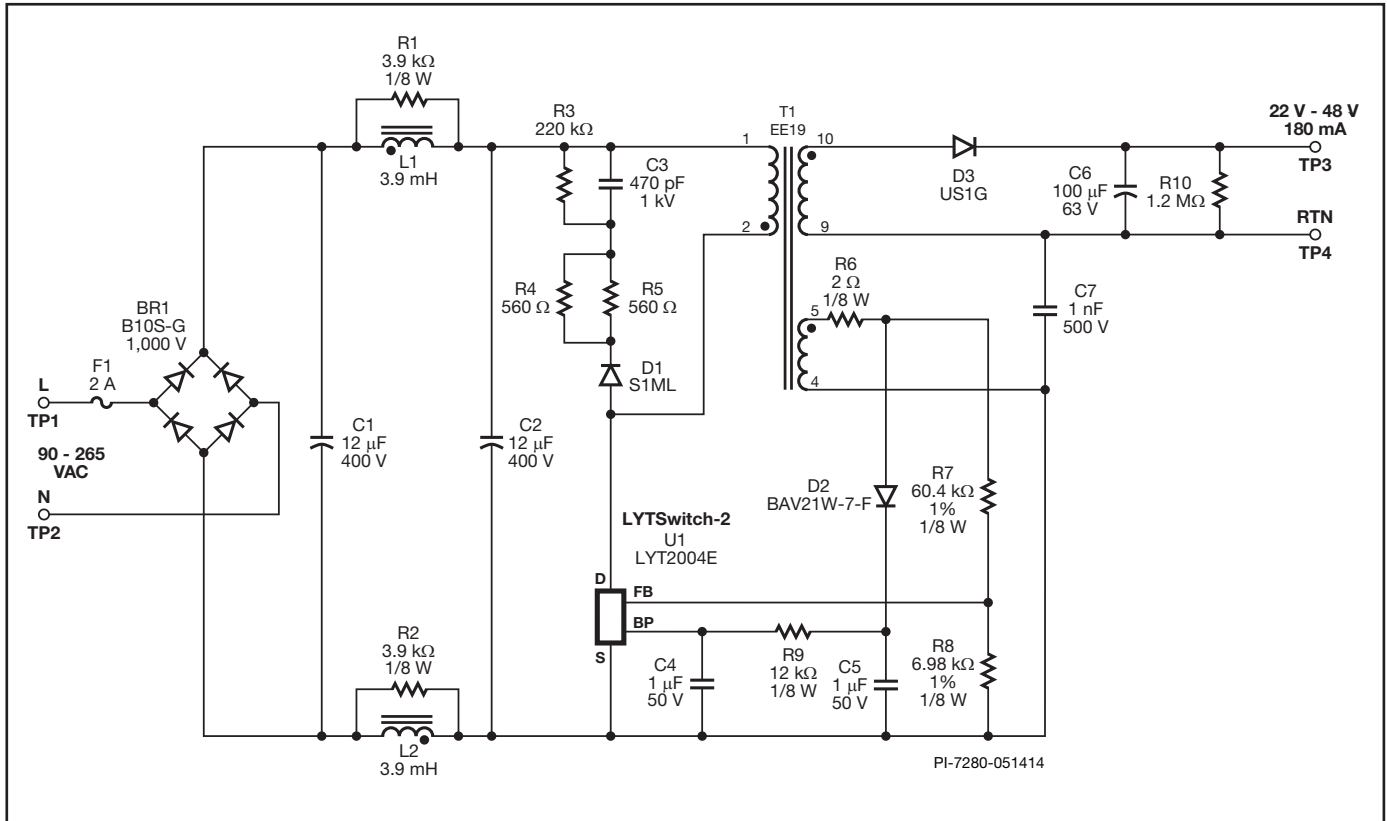


図 4. 高エネルギー効率 8.6 W LED 電源 (平均効率 86 % 以上、無負荷時入力電力 30 mW 以下)

回路の説明

図 4 に示されている回路は、LYTSwitch-2 ファミリーの IC を利用した一次側レギュレーション フライバック電源として構成されています。このタイプの LED ドライバ設計は、外付けのバラスト用途で標準的なものです。ここで、安全規格用絶縁は必要ですが、力率改善は必要ありません。出力は、入力範囲 90 VAC ~ 265 VAC 及び周囲温度範囲 0 °C ~ 60 °C にわたって定出力電流特性が 180 mA \pm 5%、48 V ~ 22 V の LED 負荷を駆動できます。平均効率は 86% 以上で、30 mW 以下の無負荷時入力電力が定格入力電圧 (115 VAC 及び 230 VAC など) で測定されています。この設計は、最も厳しい現在の効率要件に容易に適合します。

入力フィルタ

AC 入力電力は、ブリッジ ダイオード BR1 によって整流され、整流された DC は、バルクストレージコンデンサ C1 及び C2 によってフィルタされます。インダクタ L1、L2、C1、及び C2 は π (π) フィルタを形成し、これは差動モードの伝導 EMI を軽減します。インダクタに並列に配置されている抵抗 R1 及び R2 は、Q を減衰し、低周波ノイズ減衰を減らすことなく周波数ノイズ フィルタリングを改善します。コモンモードノイズ電流を減少させるため、トランス両端に、小さな Y コンデンサ (C7) を使用します。ヒューズ F1 は大きな故障から保護します。これは、コスト削減のためにヒューズ抵抗に置き換えることができますが、AC 入力への初期接続時、入力コンデンサを充電する時に消費電力が瞬間的に膨大になるのに耐えるために、適切な定格 (及び通常は巻線型) で

ある必要があります。

LYT2004 一次側

LYTSwitch-2 ファミリー (U1) は、電力スイッチング デバイス、発振器、CC/CV 制御エンジン、起動及び保護機能を内蔵しています。ワンチップ化された 725 V パワー MOSFET は、ユニバーサル入力 AC アプリケーションでドレイン電圧の大きなマージンを提供し、信頼性を向上するとともに、より高いトランスの巻線比の使用を許容することによって出力ダイオードの電圧ストレスも軽減します。デバイスは、BYPASS ピン及びデカップリング コンデンサ C4 により完全に自己給電が可能です。

D2 及び C5 及び R6 で構成されているオプションのバイアス回路は、抵抗 R9 経由で U1 に動作電流を供給します。これにより、無負荷時待機電力が 200 mW から 30 mW 以下に削減されます。また、バイアス回路により、軽負荷時効率も向上します。

整流及びフィルタされた入力電圧は、T1 の一次巻線の一端に印加されます。トランスの一次巻線のもう一方は、U1 に内蔵されたパワー MOSFET によって駆動されます。漏れインダクタンスによるドレイン電圧のスパイクは、D1、R3、R4、R5、C3 で形成される RCD-R クランプによって制限されます。

出力整流

トランスからの出力は、D3、1 A、400 V 超高速リカバリー タイプダイオード (効率向上のため) で整流され、C6 によってフィルタされます。この設計では、C6 のサイズは LC 後段フィルタなしで 10% 以下の (標準的な) リプル要件に適合するようになっています。

ターンオフ直後に出力コンデンサを放電し、LED 照明を消すために、ダミー抵抗 R10 を使用します。また抵抗は、負荷が切断されたときに、出力が許容される最大出力電圧 (通常は出力コンデンサの定格電圧によって決まる) よりも高く上昇するのを抑えます。

出力レギュレーション

LYTSwitch-2 ファミリーは、出力特性の定電圧 (CV) レギュレーション領域の ON/OFF 制御、及び定電流 (CC) 領域の周波数制御により、出力を制御します。フィードバック抵抗 (R7 及び R8) は、定格出力電圧と定電流レギュレーションのセンター値に合わせるために、標準の 1% 抵抗を選択しました。抵抗 R6 はスパイク電圧 (一次巻線へのバイアス巻線の結合によって発生) を制限するためにフィルタとして機能し、レギュレーションを改善します。

応用時の重要検討項目

出力電力テーブル

データシートに記載の最大出力電力テーブル (テーブル 1) は、以下の想定条件下で得られる最大連続出力電力を示しています。

1. 最小 DC バス電圧は、90 VAC 入力で 100 V です。入力コンデンサの値は、AC 入力設計のこの要件に十分適合するようする必要があります。一般的に、低入力電圧またはユニバーサル入力設計の場合は 2-3 $\mu\text{F}/\text{W}$ で、高入力電圧設計の場合は 1-2 $\mu\text{F}/\text{W}$ にします。
2. 二次側出力整流ダイオードは、オープン負荷状態で、55 V の出力電圧のピーク逆電圧 (PIV) に耐える必要があります。
3. 効率 80% 以上とします。
4. 不連続動作モード (K_o 1.3 以上)。
5. LYTSwitch-2 の部品は、SOURCE ピンの温度を 100 °C 以下に保つために大きな銅面にはんだ付けした SOURCE ピンで基板に実装されているか、(E パッケージの場合は) デバイスの温度を 110 °C 以下に制限するために十分なサイズのヒートシンクに接続されています。
6. オープン フレーム設計の場合は周囲温度が 50 °C 以下で、密閉バラストタイプ設計の場合は内部筐体の温度が 60 °C 以下です。

注: $\pm 10\%$ 以上の出力 CC 公差が許容される場合、及びデバイスが高温の SOURCE ピンでも動作できる場合は、より高い出力電力を達成できます。

出力公差

LYTSwitch-2 の K 及び E パッケージ部品は、入力電圧、定格基板間コンポーネントのバラつき、及び 0 °C から 110 °C にわたる温度範囲において、 $\pm 5\%$ の CC モード出力電流公差を提供します。D パッケージ (SO-8) の場合、製造 (ウェーブはんだ付けのイマージョンや、 I_p リフローなど) によって引き起こされるストレスが原因で、CC のバラつきが更に発生することがあります。サンプルの電源を作成して、各設計の製造公差を確認することが推奨されます。

BYPASS ピン コンデンサの選択

A 1 μF BYPASS ピン コンデンサが推奨されます。コンデンサ電圧定格は 7 V 以上にする必要があります。コンデンサにはセラミックや電解がありますが、コンデンサの公差は $\pm 50\%$ 以下にする必要があります。コンデンサは、ノイズを効果的にデカップリングするために、物理的に LYTSwitch-2 BYPASS ピンの近くに配置する必要があります。

LYTSwitch-2 レイアウトに関する検討事項

基板レイアウト

LYTSwitch-2 ファミリーの IC は、コントローラと高耐圧パワー MOSFET の両方をワンチップに搭載した、高集積電源ソリューションです。高いスイッチング電流及び電圧とアナログ信号を処理するため、従来の優れた基板設計方法を踏襲し、電源が常に安定かつトラブル無く動作できるようにすることが特に重要です。LYTSwitch-2 の推奨基板レイアウトについては、図 5 及び 6 を参照してください。

LYTSwitch-2 を使用した電源の基板を設計する際には、次のガイドラインに従ってください。

一点接地

入力コンデンサのマイナス端子は、LYTSwitch-2 SOURCE ピン及びバイアス巻線のリターンとは一点 (ケルビン) 接続する。これにより、バイアス巻線のサージ電流が入力フィルタ コンデンサに直接戻ること、サージ容量が強化されます。

バイパス コンデンサ

BYPASS ピン コンデンサは、ノイズを効果的にデカップリングするために、SOURCE ピンと BYPASS ピンのできるだけ近くに配置する必要があります。

フィードバック抵抗

フィードバック抵抗 (R7 及び R8) は、LYTSwitch-2 デバイスの FEEDBACK ピンのできるだけ近くに配置する必要があります。これにより、ノイズによる影響が最小限に抑えられます。

放熱の検討 (D 及び K パッケージ)

SOURCE ピンに接続されている銅箔部は、ヒートシンクとなります。想定消費電力の適切な目安は、LYTSwitch-2 が出力電力の 5% を放熱するという事です。SOURCE ピンの温度を 100 °C 以下に保つために、十分な銅箔部を確保します。これよりも高い温度は許容されますが、出力電流 (CC) 公差が増加します。この場合、部品間の $R_{DS(ON)}$ のバラつきにマージンを設けるため、SOURCE ピンの最大温度を 100 °C 以下にすることが推奨されます。

二次側ループ エリア

漏れインダクタンスと EMI を最小にするには、二次巻線 (T1)、出力ダイオード (D3)、出力フィルタ コンデンサ (C6) 間の接続内のループの面積を最小にする必要があります。更に、できれば電氣的に安定したカソード端子に接続されたヒートシンクの整流ダイオードの、銅箔部は十分に大きくする必要があります。アノード エリアを大きくすると、高周波のラジエーション EMI を増大させる可能性があります。

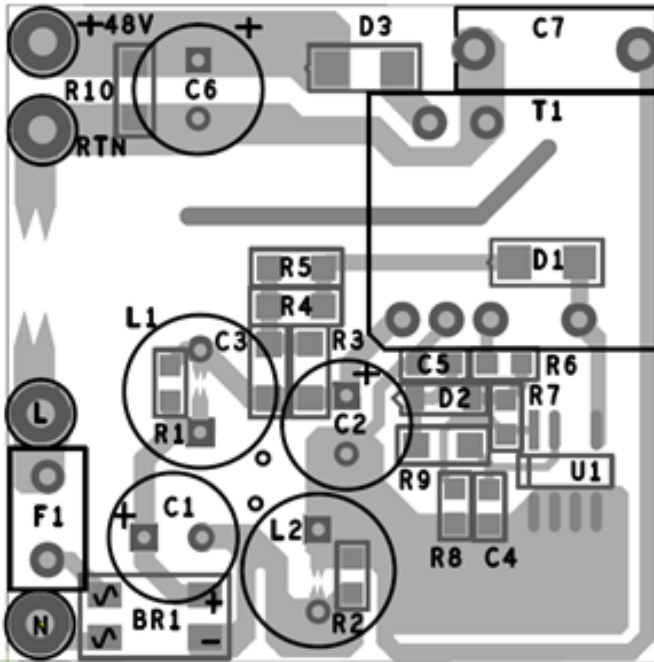


図 5. SO-8C パッケージを使用した PCB レイアウトの例

静電放電スパークギャップ

パターンは AC 入力電圧の 1 つに配置され、スパークギャップの 1 つの電極を形成します。二次側にあるもう 1 つの電極は、出力リターンノードで形成されます。スパークギャップは、二次側からの ESD エネルギーのほとんどを、入力サージ発生時に AC 入力に戻します。AC 入力からスパークギャップ電極へのパターンは、他のパターンから離して配置し、不要なアーク放電の発生及び回路損傷の可能性を防ぎます。R1 及び R2 が削除されると、EMI フィルタ インダクタ (L1 及び L2) にわたるスパークギャップが追加され、サージ入力時にそれら全体にわたる過剰な電圧の上昇を防ぎます。

ドレインクランプの最適化

LYTSwitch-2 IC は、一次側検出を使用して出力を制御します。一次巻線に現れる電圧は、スイッチングオフ時の二次巻線電圧です。漏れインダクタンスによる誘導リングは、出力レギュレーションに影響することがあります。ドレインクランプを最適化して高周波リングを最小限に抑えると、最高のレギュレーションを得られます。図 7 は望ましいドレイン電圧の波形を、図 8 は漏れインダクタンスによる誘導リングが原因の大きなアンダershootを示しています。リングは、一次側クランプダイオードで一連の抵抗の値を調整することにより、低減できます (またそれによってレギュレーションを改善できます)。

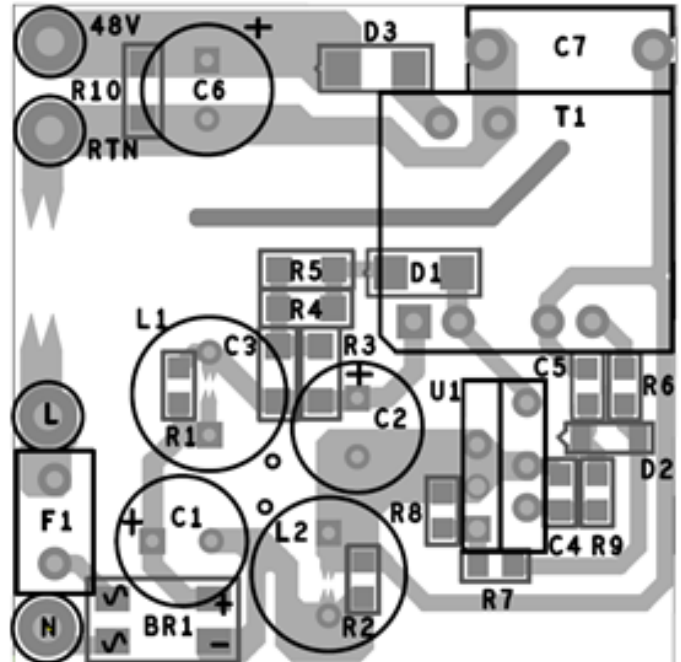


図 6. eSIP パッケージを使用した PCB レイアウトの例

軽負荷時の効率向上及び無負荷時の消費電力の削減のためのバイアス回路の追加

バイアス回路を追加すると、230 VAC 入力での無負荷時入力電力を ~200 mW から 30 mW 以下に削減できます。

図 4 に示されている電源回路図には、バイアス回路が含まれています。ダイオード D2、C5、及び R9 がバイアス回路を形成しています。

ダイオード D2 は、フィルタ コンデンサの出力と C5 を整流します。スイッチング回数が少ない場合、最小バイアス電圧を維持するには、1 μ F コンデンサが推奨されます。

BYPASS への推奨される電流は、最小バイアス巻線電圧での IC 供給電流 (~0.5 mA) と同じです。BYPASS ピン電流は、最大バイアス巻線電圧で 3 mA を超えないようにする必要があります。R9 の値は、 $(V_{BIAS} - V_{BP}) / I_{S2}$ に従って計算されます。ここで V_{BIAS} (通常 10 V) は C5 全体にわたる電圧で、 I_{S2} (通常 0.5 mA) は IC 供給電流で、 V_{BP} (通常 6.2 V) は BYPASS ピン電圧です。

パラメータ I_{S2} 及び V_{BP} は、LYTSwitch-2 データシートのパラメータテーブルで提供されます。ダイオード D2 は、FR102、1N4148、または BAV19/20/21 などの低コストタイプの使用が可能です。

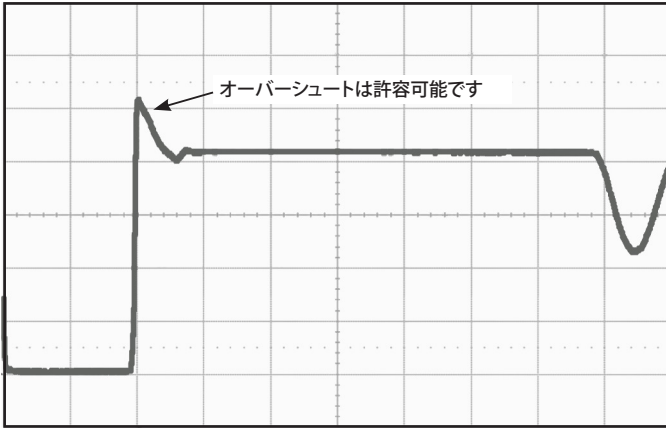


図 7. 最小漏れリンギング アンダーシュートによる望ましいドレイン電圧波形

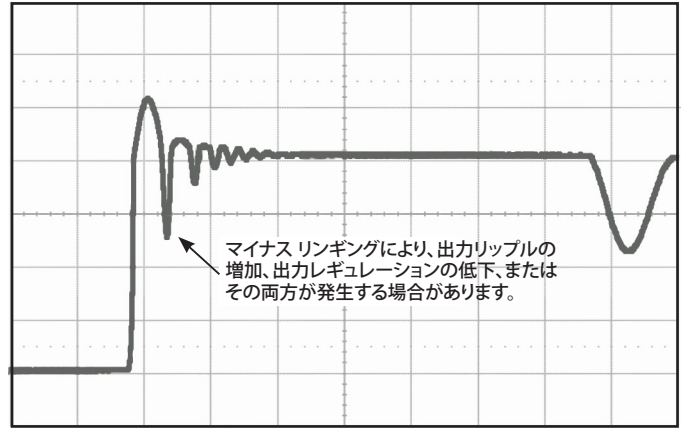


図 8. 大きな漏れリンギング アンダーシュートによる望ましくないドレイン電圧波形

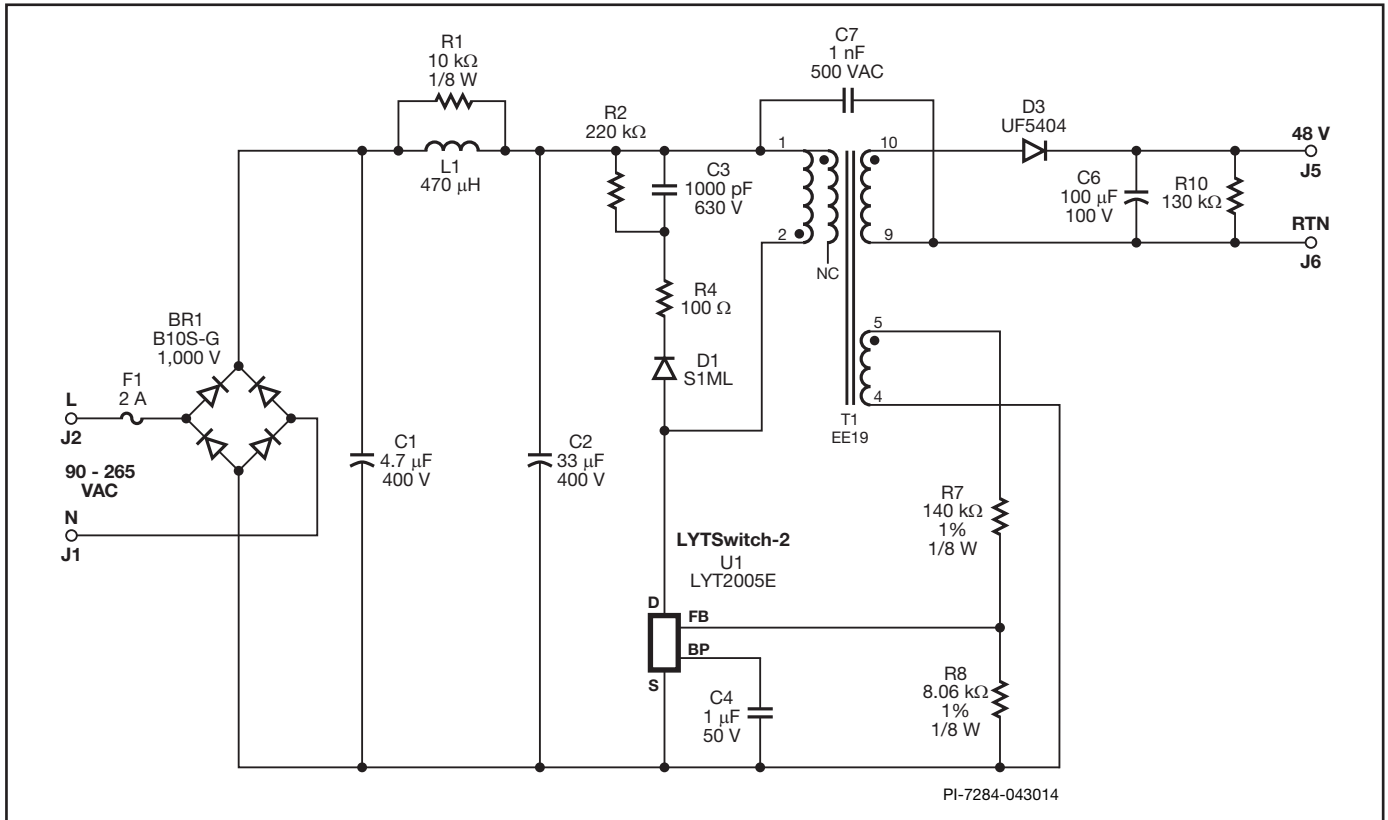


図 9. バイアス回路のない LYTSwitch-2 フライバック電源の回路図の例

設計のクイック チェックリスト

いかなる電源設計においても LYTSwitch-2 ファミリーを使用する場合はすべて、最悪条件で部品仕様を超えないことをベンチマークテストで検証する必要があります。以下の試験を行うことを強く推奨します。

1. 最大ドレイン電圧 – V_{DS} が最大入力電圧で最大出力電力時に 680 V を超えていない事を確認。
2. ドレイン電流 – 最高周囲温度、最高及び最低入力電圧、最大出力負荷時の起動時ドレイン電流波形を観測し、トランスの飽和やリーディングエッジ・スパイク電流の兆候を確認する。LYTSwitch-2 には、スイッチングサイクルの終了を防ぐために、リーディング エッジ ブランキング時間が設けられています。リーディング エッジ スパイクの期間は、データシートに規定されている値以下に制限されます。

3. 放熱チェック – 最大出力電力、最小/最大入力電圧、最高周囲温度で、LYTSwitch-2、トランス、出力ダイオード、出力コンデンサの温度が、制限を超えていないことを確認。LYTSwitch-2 デバイスの $R_{DS(ON)}$ における部品間のバラつきを許容する十分な温度マージンが必要です。最適なレギュレーションを得るため、SOURCE ピンの温度は 90 °C が推奨されます。

設計ツール

最新の設計ツールは、弊社ホームページ：www.powerint.com に掲載しています。www.powerint.com

絶対最大定格^(1,6)

ドレイン電圧	-0.3 V ~ 725 V
DRAIN ピン ピーク電流 ⁽⁵⁾ : LYT2001	400 (600) mA ⁽²⁾
LYT2002	504 (750) mA ⁽²⁾
LYT2003	654 (980) mA ⁽²⁾
LYT2004	686 (1029) mA ⁽²⁾
LYT2005	784 (1176) mA ⁽²⁾
DRAIN ピーク逆電流	-100 mA ⁽³⁾
FEEDBACK ピン電圧	-0.3 ~ 9 V
FEEDBACK ピン電流	100 mA
BYPASS ピン電圧	-0.3 ~ 9 V
保存温度	-65 ~ 150 °C
動作ジャンクション温度 ⁽⁴⁾	-40 ~ 150 °C
リード温度 ⁽⁵⁾	260 °C

注:

1. 全ての電圧は SOURCE を基準とし、 $T_A = 25\text{ °C}$
2. ドレインからソースへの電圧が 400V 以下の場合、大きい方のピークドレイン電流が許容されます。
3. 時間は 2 ms 以下。
4. 通常は内部回路によって制限されます。
5. ケースから 1/16 インチの点で 5 秒間。
6. 仕様の絶対最大定格は、1 度に 1 回のみであれば製品に回復不能な損傷を与えることなく印加できます。絶対最大定格の状態を長時間続けると、製品の信頼性に悪影響を与えるおそれがあります。

熱抵抗

熱抵抗: D パッケージ:

(θ_{JA})	100 °C/W ⁽²⁾ , 80 °C/W ⁽³⁾
(θ_{JC}) ⁽¹⁾	30 °C/W
E パッケージ	
(θ_{JA})	105 °C/W ⁽⁴⁾
(θ_{JC})	2 °C/W ⁽⁵⁾
K パッケージ	
(θ_{JA})	45 °C/W ⁽⁶⁾ , 38 °C/W ⁽⁷⁾
(θ_{JC})	2 °C/W ⁽⁵⁾

注:

1. プラスチック面に近接したピン 8 (SOURCE) で測定。
2. 0.36 平方インチ (232 mm²), 2 オンス (610 g/m²) の銅箔部に半田付け。
3. 1 平方インチ (645 mm²), 2 オンス (610 g/m²) の銅箔部に半田付け。
4. 自立ヒートシンク無しの状態。
5. 背面露出パッド温度を測定。
6. 通常使用の基板へのはんだ付け (K パッケージの露出パッドを含む)、ヒートシンク領域は、0.36 平方インチ (232 mm²), 2 オンス (610 g/m²) の銅箔部。
7. 通常使用の基板へのはんだ付け (K パッケージの露出パッドを含む)、ヒートシンク領域は、1 平方インチ (645 mm²), 2 オンス (610 g/m²) の銅箔部。

パラメータ	記号	条件 SOURCE = 0 V; $T_J = 0 \sim 100\text{ °C}$ (特に指定がない場合)	最小	標準	最大	単位	
制御機能							
動作周波数	f_{OSC}	$T_J = 25\text{ °C}$ $t_{ON} \times I_{FB} = 1.4\text{ mA-}\mu\text{s}$ 注 1, 7 を参照			85	kHz	
最低動作周波数	$f_{OSC(MIN)}$	$T_J = 25\text{ °C}$ $V_{FB} = V_{FBth}$	LYT2001-2003	300	330	365	Hz
			LYT2004D/E/K	775	850	930	
			LYT2005	510	580	645	
周波数比率 (定電流モード時)	$f_{RATIO(CC)}$	$T_J = 25\text{ °C}$ $V_{FB} = 1.0\text{ V}$ と $V_{FB} = 1.6\text{ V}$ の間	1.550	1.593	1.635		
周波数比率 (インダクタンス補正)	$f_{RATIO(IC)}$	$t_{ON} \times I_{FB} = 1.4\text{ mA} \sim$ $t_{ON} \times I_{FB} = 2\text{ mA-}\mu\text{s}$ の間	1.160	1.210	1.260		
周波数ジッター		ピークトゥピーク ジッター 平均周波数との比較 $T_J = 25\text{ °C}$		±7		%	

パラメータ	記号	条件 SOURCE = 0 V; T _J = 0 ~ 100 °C (特に指定がない場合)		最小	標準	最大	単位
制御機能 (続き)							
最大デューティ サイクル	DC _{MAX}	注 4,5 を参照			55		%
FEEDBACK ピン電圧	V _{FBth}	C _{BP} = 1 μF	LYT2001-2005	1.915	1.940	1.965	V
ターンオフ スレッシュ ホールド時の FEEDBACK ピン電圧	V _{FB(AR)}			0.69	0.75	0.81	V
最小スイッチ ON 時間	t _{ON(MIN)}	注 5 参照			700		ns
FEEDBACK ピン サンプリング遅延時間	t _{FB}	T _J = 25 °C		2.35	2.55	2.75	μs
DRAIN ピン供給電流	I _{S1}	FB 電圧 > V _{FBth} (MOSFET スイッチングなし)			320	370	μA
	I _{S2}	フィードバック電圧 = V _{FBth} - 0.1 V, スイッチ ON 時間 = t _{ON} (MOSFET スイッチング周波数 f _{OSC})	LYT2001		440		μA
			LYT2002		500	560	
			LYT2003		550	600	
			LYT2004		600	680	
		LYT2005		700	800		
BYPASS ピン充電電流	I _{CH1}	V _{BP} = 0 V	LYT2001		-3.4		mA
			LYT2002	-7.0	-4.8	-2.5	
			LYT2003	-7.2	-5.8	-3.2	
			LYT2004	-8.5	-6.3	-3.2	
			LYT2005	-8.5	-6.3	-3.2	
	I _{CH2}	V _{BP} = 4 V	LYT2001		-2.3		
			LYT2002	-5.6	-3.2	-1.4	
			LYT2003	-5.6	-4.0	-2.0	
			LYT2004	-6.0	-4.4	-2.0	
			LYT2005	-6.0	-4.4	-2.0	
BYPASS ピン電圧	V _{BP}			5.65	5.9	6.25	V
BYPASS ピン電圧ヒステリシス	V _{BPH}			0.70	0.95	1.20	V
BYPASS ピン シャント電圧	V _{SHUNT}			6.2	6.4	6.8	V

パラメータ	記号	条件 SOURCE = 0 V; $T_J = 0 \sim 100 \text{ }^\circ\text{C}$ (特に指定がない場合)	最小	標準	最大	単位	
回路保護							
カレントリミット	I_{LIMIT}	$V_{BP} = 5.9 \text{ V}$ $T_J = 25 \text{ }^\circ\text{C}$	LYT2001D $di/dt = 60 \text{ mA}/\mu\text{s}$		250		mA
			LYT2002D $di/dt = 80 \text{ mA}/\mu\text{s}$	293	315	337	
			LYT2003D $di/dt = 100 \text{ mA}/\mu\text{s}$	363	390	417	
			LYT2004D $di/dt = 105 \text{ mA}/\mu\text{s}$	390	420	450	
			LYT2004E/K $di/dt = 125 \text{ mA}/\mu\text{s}$	460	495	530	
			LYT2005E/K $di/dt = 135 \text{ mA}/\mu\text{s}$	511	550	589	
カレントリミット最小値 スケール ファクター	$I_{LIMIT(MIN)}$	$T_J = 25 \text{ }^\circ\text{C}$	0.28	0.32	0.39		
正規化された出力電流	I_o	$T_J = 25 \text{ }^\circ\text{C}$	0.975	1.000	1.025		
リーディング エッジ ブラン キング時間	t_{LED}	$T_J = 25 \text{ }^\circ\text{C}$ 注 5 参照	170	215		ns	
過熱シャットダウン温度	T_{SD}	注 5 参照	135	142	150	$^\circ\text{C}$	
過熱シャットダウン ヒステリシス	T_{SDH}	注 5 参照		60		$^\circ\text{C}$	
出力							
オン抵抗	$R_{DS(ON)}$	LYT2001D $I_o = 50 \text{ mA}$	$T_J = 25 \text{ }^\circ\text{C}$		24		Ω
			$T_J = 100 \text{ }^\circ\text{C}$		36		
		LYT2002D $I_o = 63 \text{ mA}$	$T_J = 25 \text{ }^\circ\text{C}$		13	15.5	
			$T_J = 100 \text{ }^\circ\text{C}$		20	23.5	
		LYT2003D $I_o = 78 \text{ mA}$	$T_J = 25 \text{ }^\circ\text{C}$		8	9.2	
			$T_J = 100 \text{ }^\circ\text{C}$		12	14	
		LYT2004D $I_o = 84 \text{ mA}$	$T_J = 25 \text{ }^\circ\text{C}$		5	5.9	
			$T_J = 100 \text{ }^\circ\text{C}$		7.5	8.60	
		LYT2004E/K $I_o = 99 \text{ mA}$	$T_J = 25 \text{ }^\circ\text{C}$		5	5.9	
			$T_J = 100 \text{ }^\circ\text{C}$		7.5	8.60	
		LYT2005E/K $I_o = 110 \text{ mA}$	$T_J = 25 \text{ }^\circ\text{C}$		3.2	3.8	
			$T_J = 100 \text{ }^\circ\text{C}$		4.6	5.40	

パラメータ	記号	条件 SOURCE = 0 V; $T_J = 0 \sim 100 \text{ }^\circ\text{C}$ (特に指定がない場合)	最小	標準	最大	単位
出力 (続き)						
オフ状態漏れ電流	I_{DSS1}	$V_{DS} = 560 \text{ V}$ $T_J = 125 \text{ }^\circ\text{C}$ 、注 3 参照			50	μA
	I_{DSS2}	$V_{DS} = 375 \text{ V}$ $T_J = 50 \text{ }^\circ\text{C}$		15		
ブレークダウン電圧	BV_{DSS}	$T_J = 25 \text{ }^\circ\text{C}$	725			V
DRAIN ピン供給電圧			50			V
オートリスタート ON 時間	t_{AR-ON}	$t_{ON} \times I_{FB} = 1.4 \text{ mA}\mu\text{s}$ $f_{OSC} = 12 \text{ kHz}$ $V_{FB} = 0$ 注 1、5 参照	100			ms
オートリスタート OFF 時間	t_{AR-OFF}	注 5 参照	0.32			s
オープンループ FEEDBACK ピン電流 スレッシュホールド	I_{OL}	注 5 参照		-45		μA
オープンループ ON 時間		注 5 参照		1.4		ms

注:

1. オートリスタートの ON 時間は、 $t_{on} \times I_{FB}$ で決まるスイッチング周波数と CC モードの最低周波数で規定されます。
2. カレントリミットスレッシュホールドはカレントリミット遅延による影響を補正します。これにより入力電圧の全範囲にわたって出力電流が一定に保たれます。
3. I_{DSS1} は、 BV_{DSS} の 80%、最大動作ジャンクション温度での、最悪条件時のオフ時の漏れ電流です。 I_{DSS2} は、最悪アプリケーション条件 (整流 265 VAC) での無負荷時待機電力の標準的な計算値です。
4. デューティサイクルが DC_{MAX} を超過すると、LinkSwitch-2 は ON 時間延長モードで動作します。
5. このパラメータは各々の電源の特性により、それぞれ規定されます。

標準パフォーマンス特性

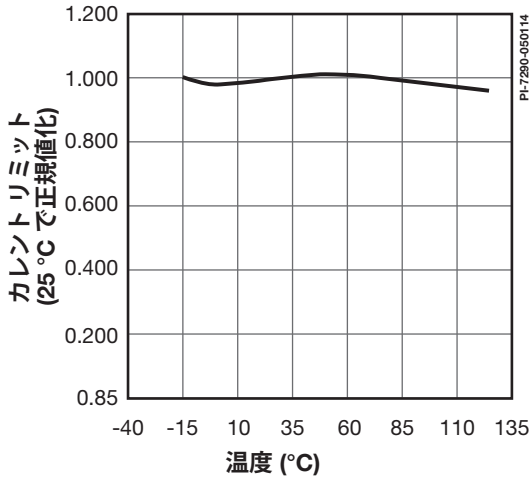


図 10. カレントリミット vs. 温度

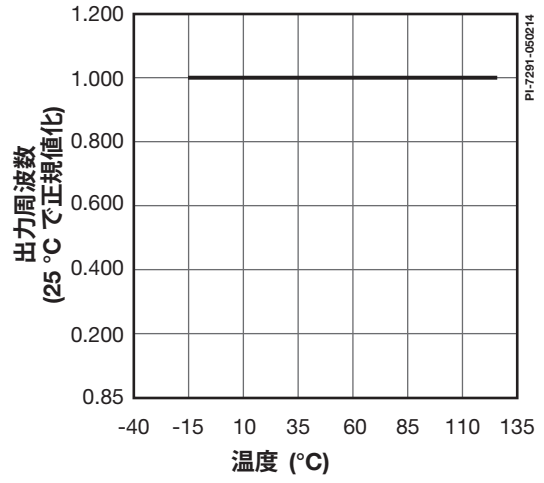


図 11. 出力周波数 vs. 温度

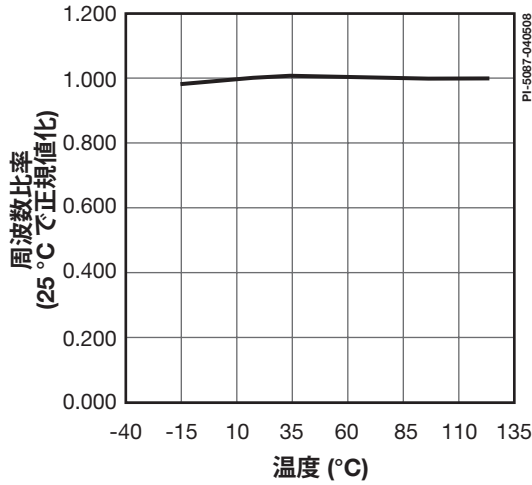


図 12. 周波数比率 vs. 温度 (定電流モード時)

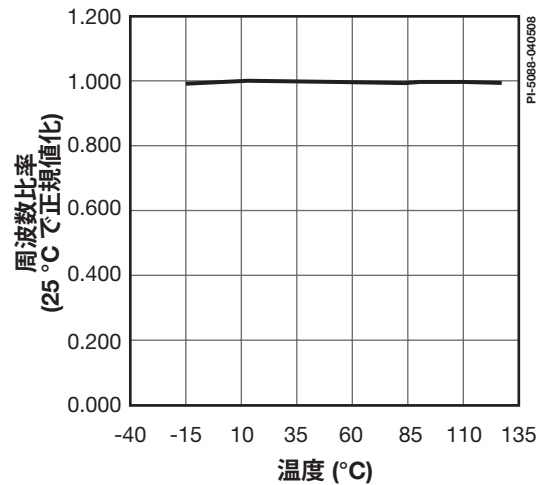


図 13. 周波数比率 vs. 温度 (インダクタ補正時)

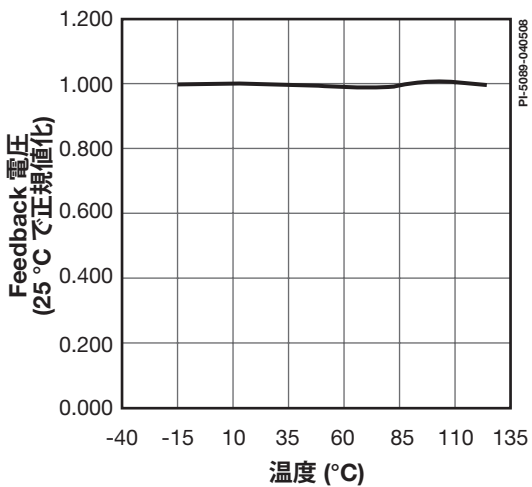


図 14. フィードバック電圧 vs. 温度

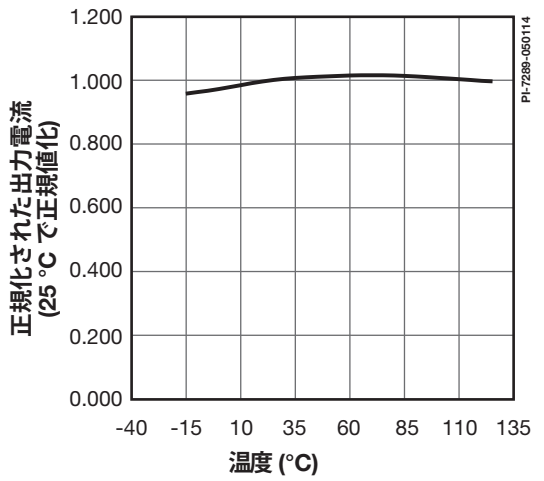


図 15. 正規化出力電流 vs. 温度

標準パフォーマンス特性

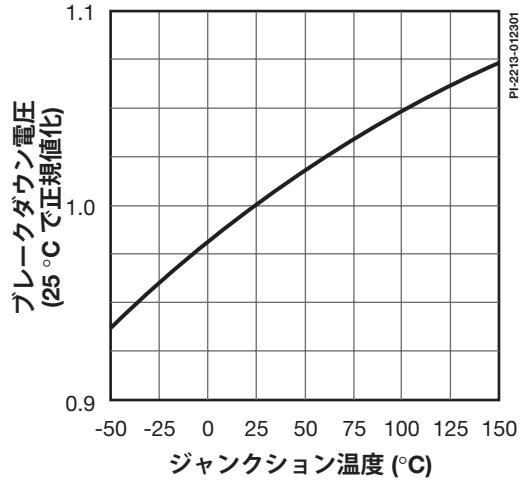


図 16. ブレイクダウン vs. 温度

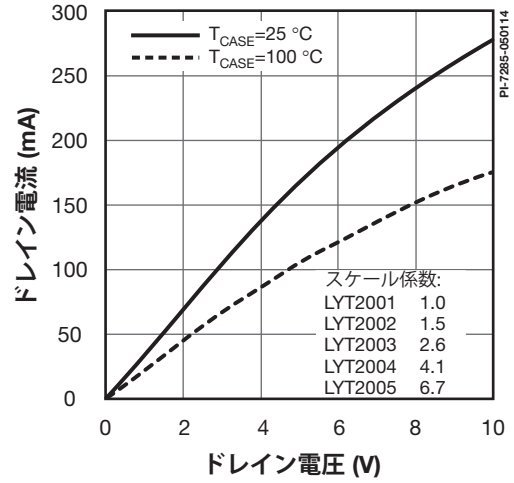


図 17. 出力特性

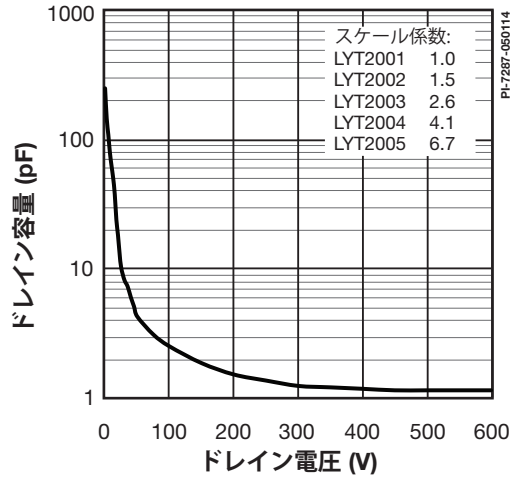


図 18. C_{oss} vs. Drain 電圧

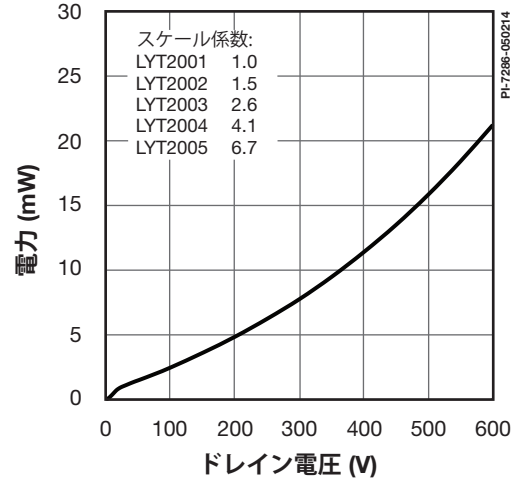
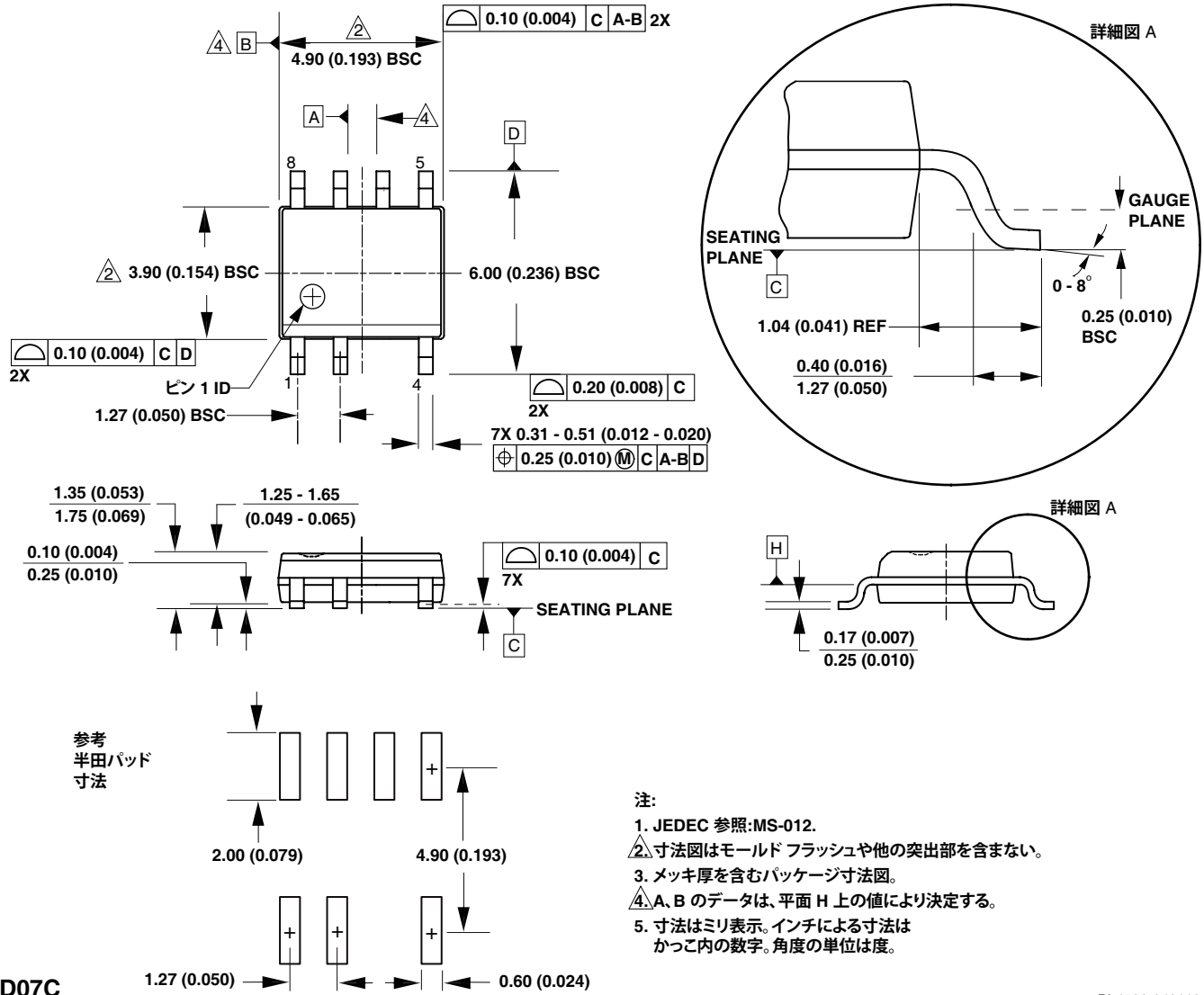


図 19. ドレイン キャパシタンス電力

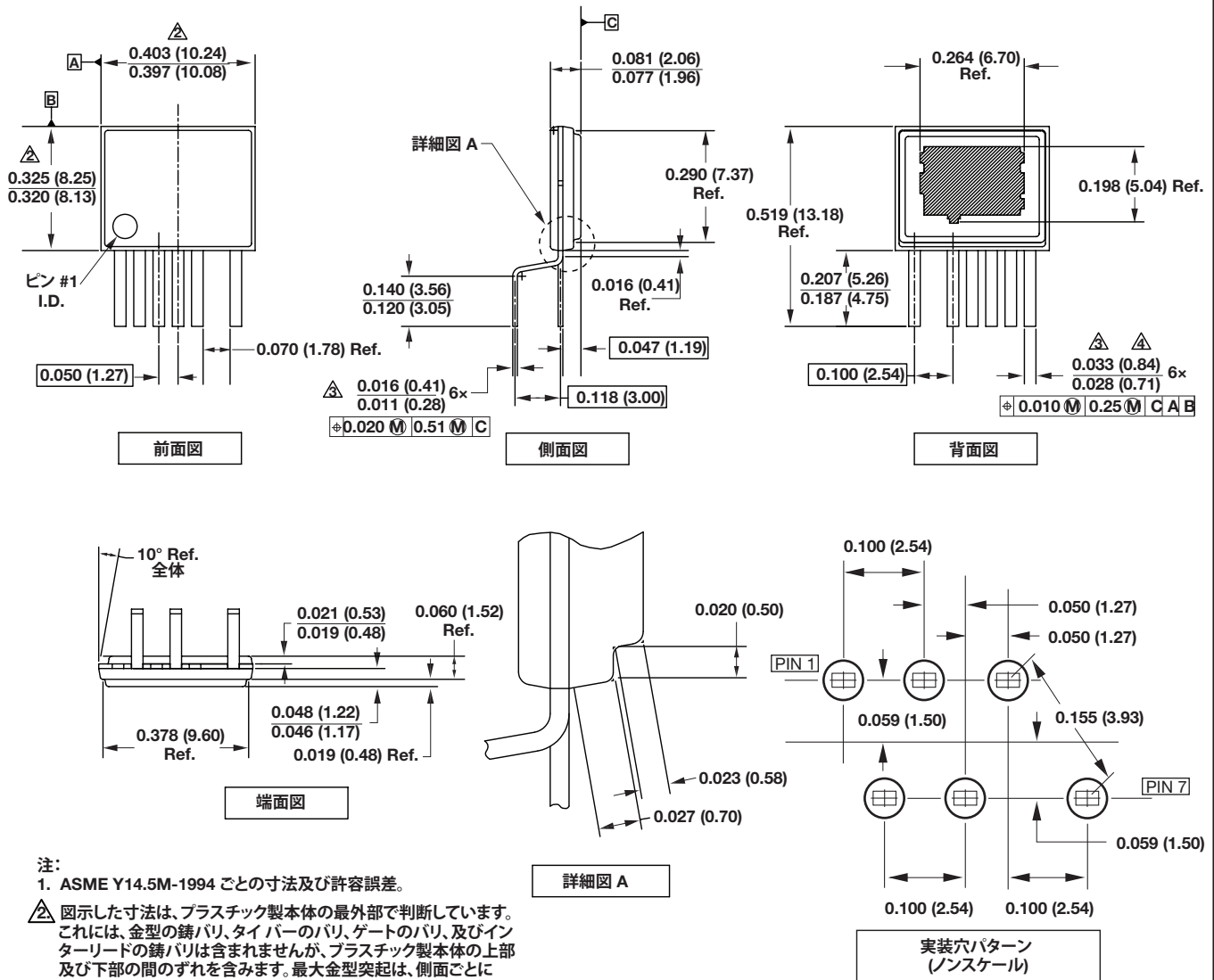
SO-8C (D パッケージ)



D07C

PI-4526-040110

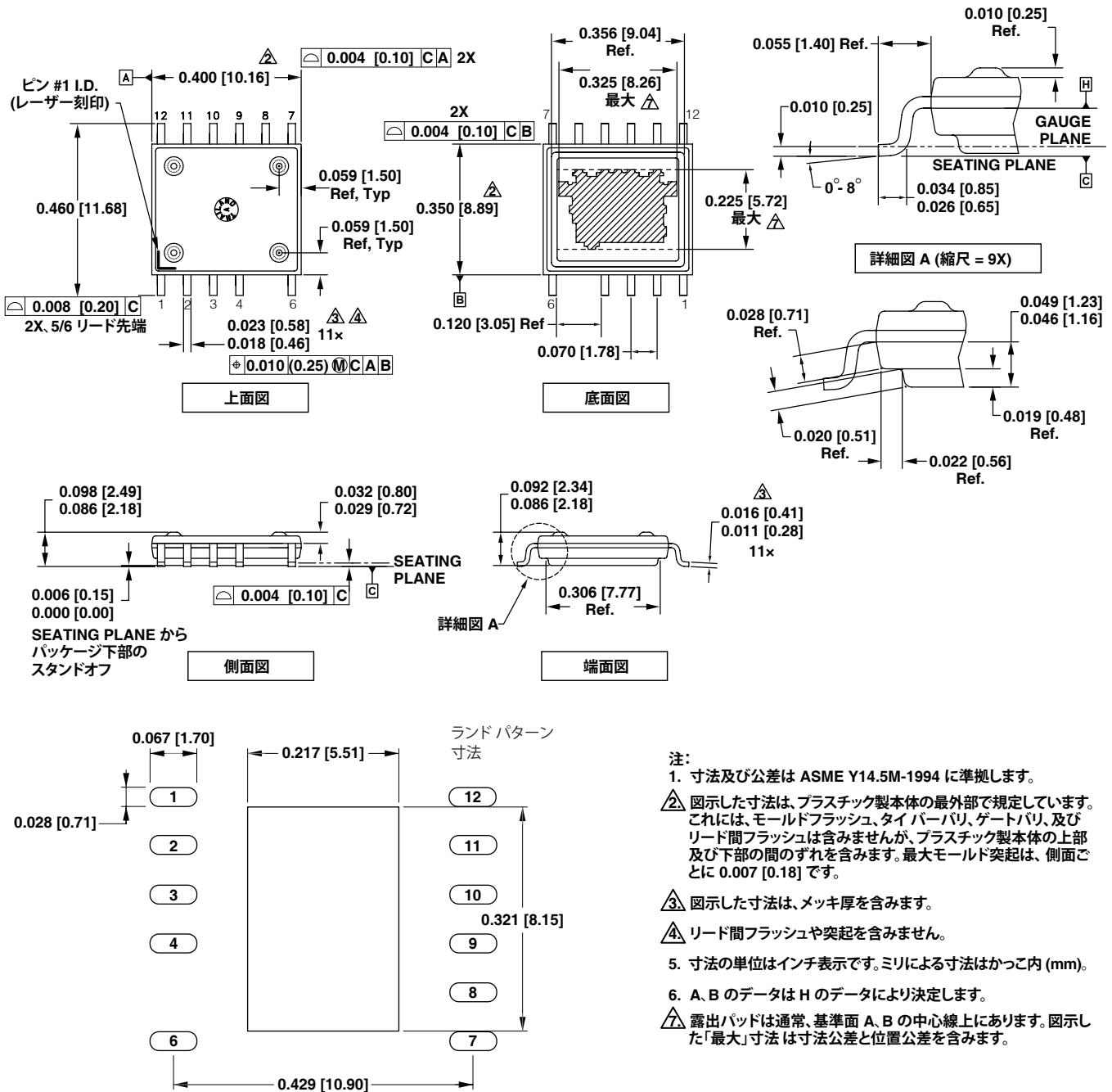
eSIP-7C (E パッケージ)



- 注:
- ASME Y14.5M-1994 ことの寸法及び許容誤差。
 - 図示した寸法は、プラスチック製本体の最外部で判断しています。これには、金型の錆バリ、タイバーのバリ、ゲートのバリ、及びインターリードの錆バリは含まれませんが、プラスチック製本体の上部及び下部の間のずれを含みます。最大金型突起は、側面ごとに 0.007 [0.18] です。
 - 図示した寸法は、メッキ厚を含みます。
 - インターリードの錆バリまたは突起を含みません。
 - 寸法の単位はインチ (mm) です。

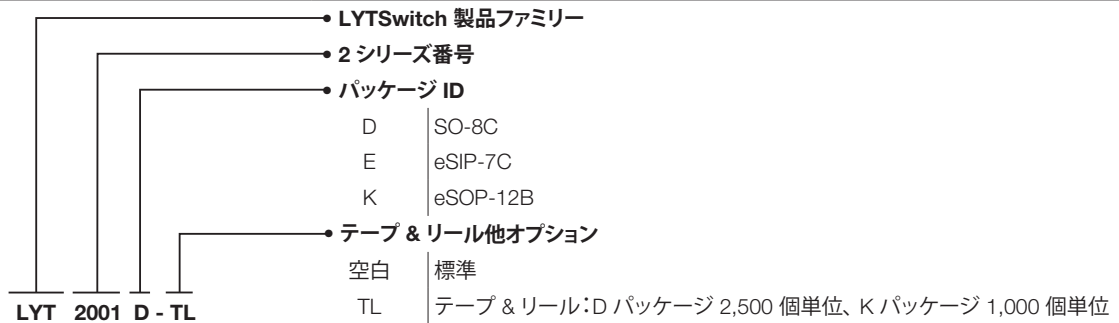
PI-4917-061510

eSOP-12B (K パッケージ)



PI-5,748a-100311

品番コード体系表



改訂	注	日付
A	A をコーディング。	05/19/14
A	図 2 を更新。	06/12/14

最新の情報については、弊社ウェブサイト www.powerint.com

Power Integrations は、信頼性または製造性を向上させるために、いつでも製品を変更する権利を留保します。Power Integrations は、ここに記載した機器または回路を使用したことから生じる事柄について責任を一切負いません。Power Integrations は、ここでは何らの保証もせず、商品性、特定目的に対する適合性、及び第三者の権利の非侵害の黙示保証なども含めて、すべての保証を明確に否認します。

特許情報

ここで例示した製品及びアプリケーション (製品の外付けトランス構造と回路も含む) は、米国及び他国の特許の対象である場合があります。また、潜在的に、Power Integrations に譲渡された米国及び他国の出願中特許の対象である場合があります。Power Integrations の持つ特許の完全なリストは、www.powerint.com/ja に掲載される予定です。Power Integrations は、<http://www.powerint.com/ip.htm> に定めるところに従って、特定の特許権に基づくライセンスを顧客に許諾します。

生命維持に関する方針

Power Integrations の社長の書面による明示的な承認なく、Power Integrations の製品を生命維持装置またはシステムの重要な構成要素として使用することは認められていません。ここで使用した用語は次の意味を持つものとします。

- 「生命維持装置またはシステム」とは、(i) 外科手術による肉体への植え込みを目的としているか、または (ii) 生命活動を支援または維持するものであり、かつ (iii) 指示に従って適切に使用したときに動作しないと、利用者に深刻な障害または死をもたらすと合理的に予想されるものです。
- 「重要な構成要素」とは、生命維持装置またはシステムの構成要素のうち、動作しないと生命維持装置またはシステムの故障を引き起こすか、あるいは安全性または効果に影響を及ぼすと合理的に予想される構成要素です。

PI ロゴ、TOPSwitch、TinySwitch、LinkSwitch、LYTSwitch、DPA-Switch、PeakSwitch、CAPZero、SENZero、LinkZero、HiperPFS、HiperTFS、HiperLCS、Qspeed、EcoSmart、Clampless、E-Shield、Filterfuse、StakFET、PI Expert 及び PI FACTS は Power Integrations, Inc. の商標です。その他の商標は、各社の所有物です。©2014, Power Integrations, Inc.

Power Integrations の世界各国の販売サポート担当

世界本社

5245 Hellyer Avenue
San Jose, CA 95138, USA.
代表: +1-408-414-9200
カスタマー サービス:
電話: +1-408-414-9665
ファックス: +1-408-414-9765
電子メール:
usasales@powerint.com

中国 (上海)

Rm 2410, Charity Plaza, No. 88
North Caoxi Road
Shanghai, PRC 200030
電話: +86-21-6354-6323
ファックス: +86-21-6354-6325
電子メール:
chinasales@powerint.com

中国 (深圳)

3rd Floor, Block A,
Zhongtuo International Business
Center, No. 1061, Xiang Mei Rd,
FuTian District, ShenZhen,
China, 518040
電話: +86-755-8379-3243
ファックス: +86-755-8379-5828
電子メール:
chinasales@powerint.com

ドイツ

Lindwurmstrasse 114
80337 Munich
Germany
電話: +49-895-527-39110
ファックス: +49-895-527-39200
電子メール:
eurosales@powerint.com

インド

#1, 14th Main Road
Vasanthanagar
Bangalore-560052 India
電話: +91-80-4113-8020
ファックス: +91-80-4113-8023
電子メール:
indiasales@powerint.com

イタリア

Via Milanese 20, 3rd.Fl.
20099 Sesto San Giovanni (MI) Italy
電話: +39-024-550-8701
ファックス: +39-028-928-6009
電子メール:
eurosales@powerint.com

日本

神奈川県横浜市港北区新横浜
2-12-11
光正第 3 ビル
電話: +81-45-471-1021
ファックス: +81-45-471-3717
電子メール:
japansales@powerint.com

韓国

RM 602, 6FL
Korea City Air Terminal B/D, 159-6
Samsung-Dong, Kangnam-Gu,
Seoul, 135-728, Korea
電話: +82-2-2016-6610
ファックス: +82-2-2016-6630
電子メール:
koreasales@powerint.com

シンガポール

51 Newton Road
#19-01/05 Goldhill Plaza
Singapore, 308900
電話: +65-6358-2160
ファックス: +65-6358-2015
電子メール:
singaporesales@powerint.com

台湾

5F, No. 318, Nei Hu Rd., Sec.1
Nei Hu Dist.
Taipei 11493, Taiwan R.O.C.
電話: +886-2-2659-4570
ファックス: +886-2-2659-4550
電子メール:
taiwansales@powerint.com

イギリス

First Floor, Unit 15, Meadway
Court, Rutherford Close,
Stevenage, Herts.SG1 2EF
United Kingdom
電話: +44 (0) 1252-730-141
ファックス: +44 (0) 1252-727-689
電子メール:
eurosales@powerint.com

アプリケーション ホットライン

World Wide +1-408-414-9660

アプリケーション ファクス

World Wide +1-408-414-9760