

LNK603-606/613-616 LinkSwitch®-II产品系列



用于适配器和充电器的高效率、
精确恒压 / 恒流的开关IC

产品特点

大大简化恒压 / 恒流转换器的设计

- 省去了光耦器和所有次级CV/CC控制电路
- 省去了所有控制环路补偿电路

先进的性能特性

- 补偿变压器电感容差
- 补偿输入电压变化
- 补偿电缆压降 (LNK61X系列)
- 补偿外围元件的温度变化
- 专利的IC参数调整技术使得IC参数的公差非常严格
- 频率调制技术极大降低了EMI滤波元件的成本
- 通过外部电阻的选择/调节实现更严格的输出容差
- 可对开关频率进行编程, 最高达到85 kHz, 从而缩小变压器尺寸

先进的保护 / 安全特性

- 自动重新启动保护功能在输出短路及控制环路故障 (元件开路和短路) 状况下可将输出功率降低95%以上
- 迟滞热关断 - 自动恢复功能可降低电源从故障现场的回收率
- 无论在PCB板上还是在封装上都保证高压漏极与其它所有引脚之间满足高压爬电要求

EcoSmart® - 高效节能

- 轻松满足全球所有节能标准
- 在230VAC输入下使用可选外部偏置绕组时的空载功耗<30 mW
- 开 / 关控制可在极轻负载时具备恒定的效率 — 是达到CEC和能源之星2.0标准的理想选择
- 无需电流检测电阻 — 可提高效率

绿色封装

- 无卤素和符合RoHS要求的封装

应用

- 手机或无绳电话、PDA、MP3 / 便携式音频设备使用的充电器、适配器、LED驱动器等

描述

LinkSwitch-II通过省去光耦器和次级控制电路, 可以大大简化低功率CV/CC充电器的设计。该器件采用了革新性的控制技术, 能够提供极为严格的输出电压和电流调节, 补偿变压器和内部参数容差随输入电压的变化。

该器件在一个单片IC上集成了一个700 V的功率MOSFET、新颖的开 / 关控制状态机、一个自偏置的高压开关电流源、频率抖动、逐周期的电流限制及迟滞热关断电路。

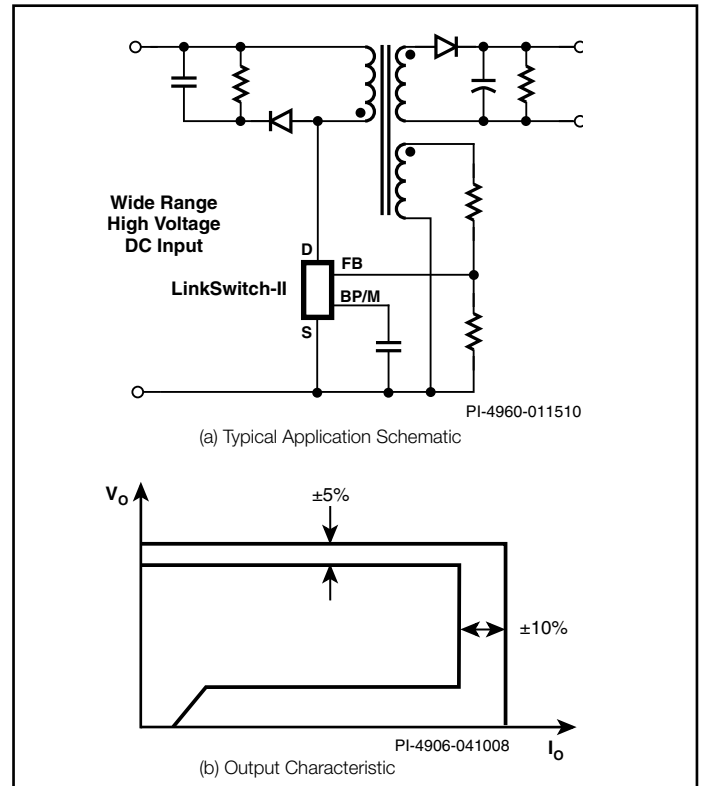


图1 典型应用 / 性能 — 非简化的电路(a)及输出特性(b) (详细信息请参阅应用部分)

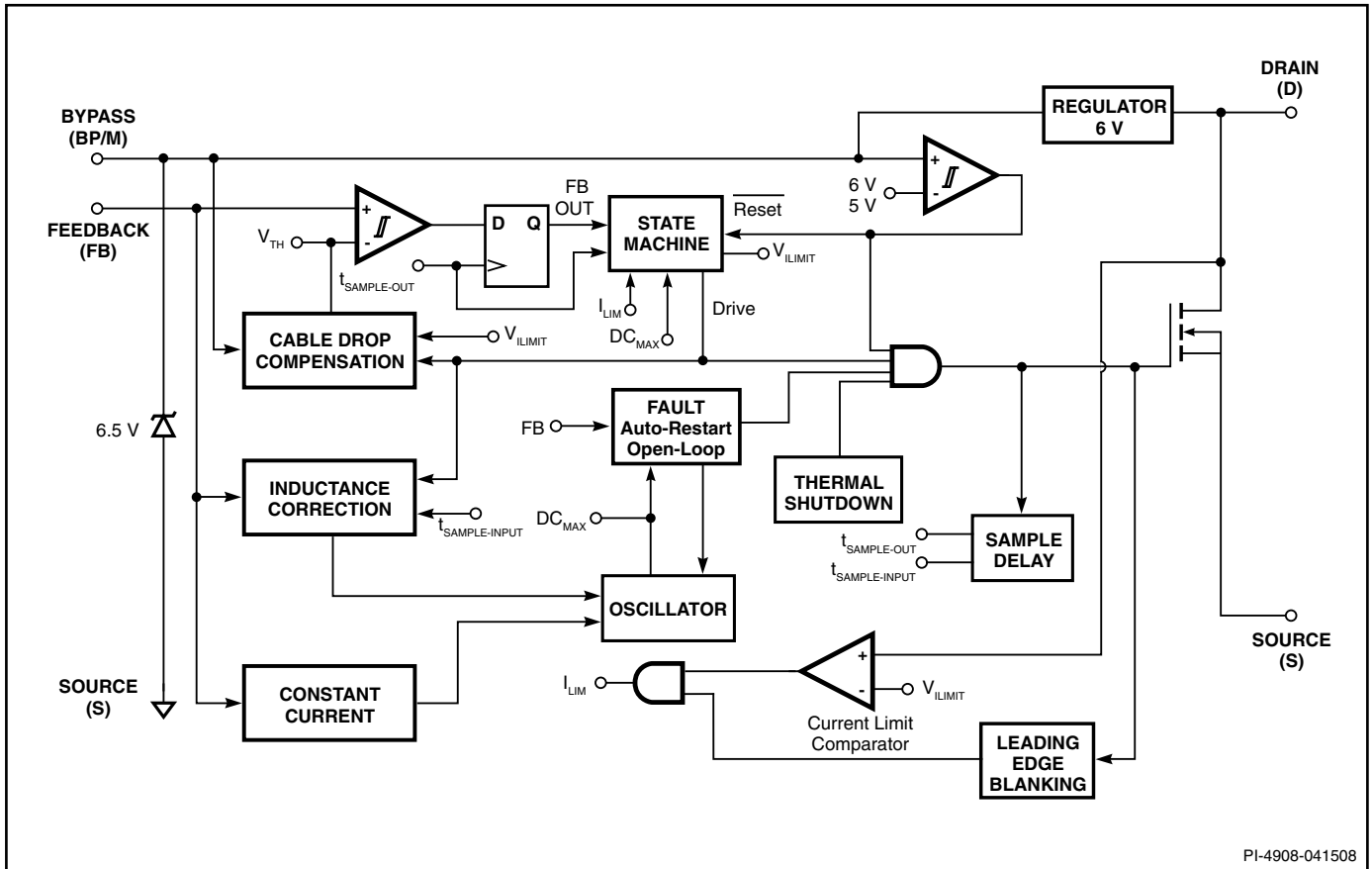
输出功率表

| 产品 ³ | 85-265 VAC | |
|--------------------|------------------|------------------|
| | 适配器 ¹ | 开放式 ² |
| LNK603/613PG/DG | 2.5 W | 3.3 W |
| LNK604/614PG/DG | 3.5 W | 4.1 W |
| LNK605/615PG/DG | 4.5 W | 5.1 W |
| LNK606/616PG/GG/DG | 5.5 W | 6.1 W |

表1. 输出功率表

注释:

1. 最小的持续输出功率是在典型的无风冷密闭适配器中、环境温度为+50 °C (器件 $T_J < 100$ °C) 的条件下测量得到的。
2. 最大的实际持续输出功率是在开放式设计及有足够的散热, 环境温度为50 °C的条件下测量得到的 (详细信息请参见“关键应用考量”部分)。
3. 封装: P: DIP-8C, G: SMD-8C, D: SO-8C。



PI-4908-041508

图2 功能结构框图

引脚功能描述

漏极(D)引脚:

功率MOSFET的漏极连接点。在开启及稳态工作时提供内部操作电流。

旁路 / 多功能可编程 (BP/M) 引脚:

这一引脚有多项功能:

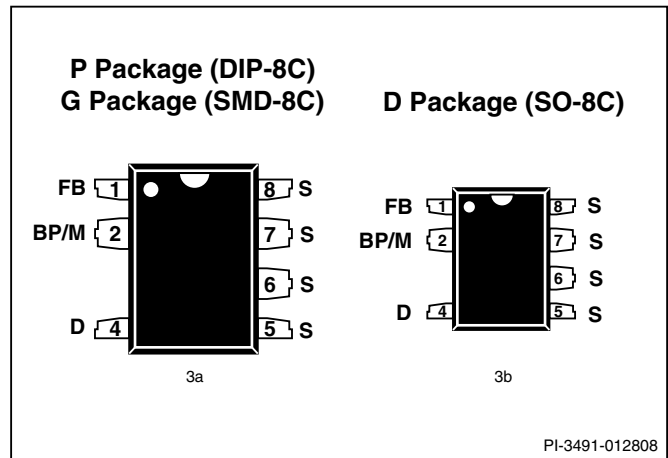
1. 一个外部旁路电容连接到这个引脚，用于生成内部6 V的供电电源。
2. 对于LNK61X系列，可以选择此模式进行电缆压降补偿。

反馈 (FB) 引脚:

在正常操作下，功率MOSFET的开关由此引脚控制。该引脚可以检测偏置绕组上的AC电压。这个控制引脚可以根据偏置绕组的反激电压来调节恒压模式下的输出电压以及恒流模式下的输出电流。内部电感校正电路使用偏置绕组上的正向电压来检测大容量电容的电压。

源极 (S) 引脚:

该引脚内部连接到MOSFET的源极，用于高压功率的返回节点及控制电路的参考点。



PI-3491-012808

图3. 引脚配置

功能描述

LinkSwitch-II在一个器件上集成了一个高压功率MOSFET开关及一个电源控制器。与LinkSwitch-LP和TinySwitch-III相似，它使用开/关控制方式来调节输出电压。此外，还会对开关频率进行调制，以调节输出电流，从而实现恒流特性。LinkSwitch-II控制器包括一个振荡器、反馈（检测及逻辑）电路、6 V稳压器、过热保护、频率抖动、电流限流电路及前沿消隐功能、电感校正电路、用于恒流调节的频率控制以及用于恒压控制的开/关状态调节器。

电感校正电路

在初级励磁电感过高或过低时，转换器将通过调节振荡器频率自动对此进行补偿。由于这个控制器用于在非连续导通模式下工作，因此输出功率与设定初级电感成正比，并可通过调节开关频率对其容差进行完全补偿。

恒流(CC)工作方式

随着输出电压的升高以及由此引起的偏置绕组上反激电压的升高，反馈引脚电压也将升高。反馈引脚电压升高时，会对开关频率进行调节，以提供恒流输出调节。恒流电路与电感校正电路可以在恒流区域内同时工作。

恒压(CV)工作方式

当反馈引脚在恒流调节模式下接近 V_{FBin} 时，电源将切换到恒压工作模式。此时的开关频率达到其最大值，对应于CCCV特性曲线的峰值功率点。控制器使用开/关状态调节器调节反馈引脚电压，使其维持在 V_{FBin} 的水平。在高压开关关断2.5 μ s后，对反馈引脚电压进行采样。轻载条件下，还会降低电流限流点，从而降低变压器磁通密度。

输出电缆压降补偿

这种补偿方式可以确保在恒压模式下，整个负载范围内向电缆末端提供恒压输出。随着转换器负载从空载增大至峰值功率点（恒压与恒流之间的切换点），将通过增大反馈引脚参考电压对输出电缆上的压降进行补偿。控制器根据状态调节器的输出来决定输出负载以及相应补偿的程度。24 AWG (0.3 Ω) 电缆的压降补偿使用 $C_{BP} = 1 \mu$ F进行选择，26 AWG (0.49 Ω) 电缆的压降补偿使用 $C_{PB} = 10 \mu$ F进行选择。

自动重启和开环保护

一旦出现故障，例如在输出短路或开环情况下，LinkSwitch-II会进入相应的保护模式，具体情况如下所述。

一旦在反馈引脚采样延迟时间(~2.5 μ s)之前，在反激期间反馈引脚电压低于0.7 V并持续约~450 ms，转换器进入自动重启模式，此时功率MOSFET被关闭2秒（约18%的自动重启占空比）。自动重启电路对功率MOSFET进行交替使能和关闭，直到故障排除为止。

除了上述触发自动重启的情况外，在工作周期的正激期间（开关导通时间）如果检测到反馈引脚电流低于120 μ A，转换器会将此“报告”为开环故障（电位分压器的顶部电阻开路或丢失），并将自动重启时间从450 ms降低到大约6个时钟周期(90 μ s)，同时使禁止周期维持在2秒。

过热保护

热关断电路检测结的温度。阈值设置在142 $^{\circ}$ C并具备60 $^{\circ}$ C的迟滞范围。当结温度超过这个阈值(142 $^{\circ}$ C)，功率MOSFET开关被禁止，直到结温度下降60 $^{\circ}$ C，MOSFET才会重新使能。

电流限流点

电流限流电路检测功率MOSFET的电流。当电流超过内部阈值(I_{LIMIT})时，在该周期剩余阶段会关断功率MOSFET。在功率MOSFET开启后，前沿消隐电路会将电流限流比较器抑制片刻(t_{LEB})。通过设置前沿消隐时间，可以防止由电容及整流管反向恢复时间产生的电流尖峰引起导通的MOSFET提前误关断。LinkSwitch-II还具有“di/dt”校正功能，将输入电压范围内的恒流变化最小化。

6.0 V稳压器

只要MOSFET处在关闭状态，6 V稳压器就会从漏极的电压吸收电流，将连接到旁路引脚的旁路电容充电到6 V。旁路引脚是内部供电电压节点。当MOSFET开启时，器件使用贮存在旁路电容内的能量。内部电路的极低功耗使LinkSwitch-II可使用从漏极吸收的电流持续工作。一个1 μ F或的10 μ F旁路电容就足够实现高频率退耦及能量存储。

应用范例

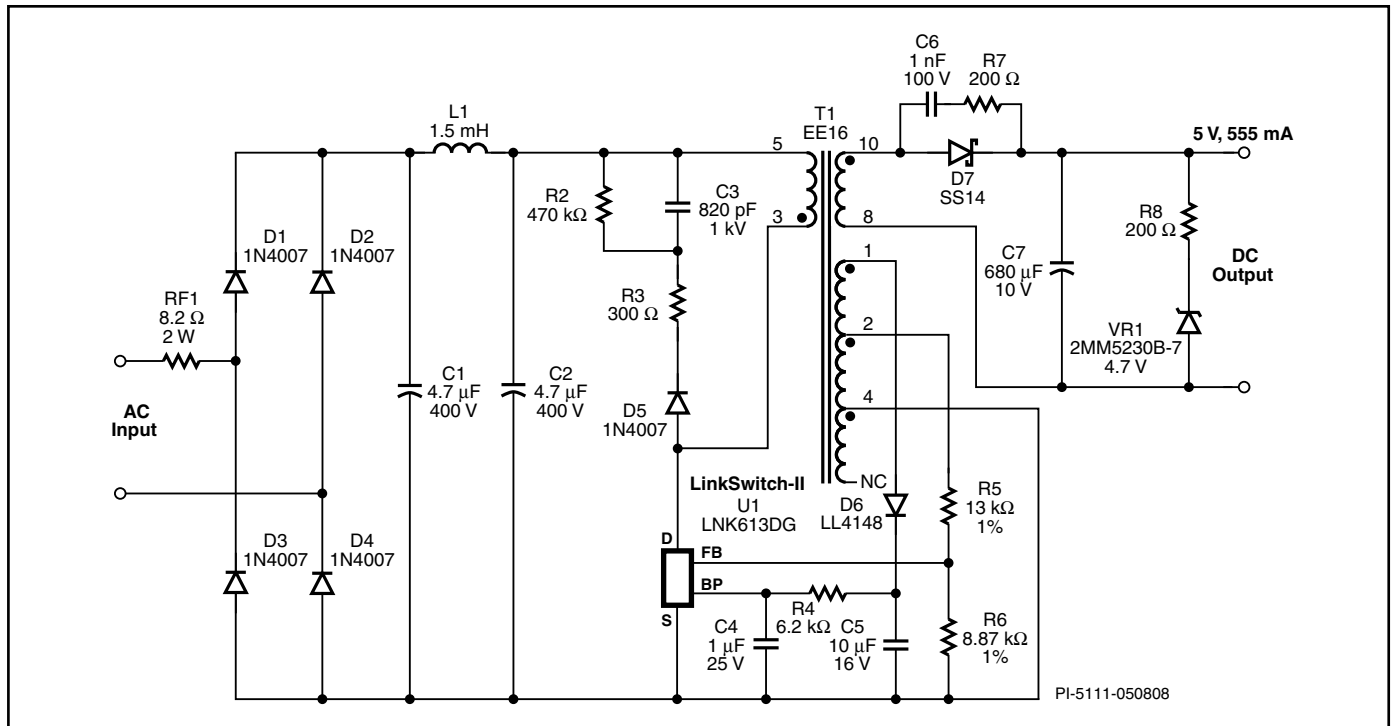


图4. 高效USB充电器电源（平均效率为74%，空载输入功率<30 mW）

电路描述

图4所示的电路为使用LNK613DG设计而成的初级侧稳压反激式电源。由于平均功率达到74%且空载输入功率<30 mW，本设计可轻松超出目前最为严格能效要求。

输入滤波器

AC输入功率由二极管D1至D4进行整流。整流后的DC由大容量电容C1和C2进行滤波。电感L1、C1和C2组成一个 π 型滤波器，对差模传导EMI噪声进行衰减。这种配置与Power Integrations变压器的E-shield™技术相结合，使得本设计在无需Y电容下能够满足EMI标准EN55022 B级要求，并具有较大的裕量，即使输出连接至安全接地端。保险电阻RF1在发生严重故障时提供保护。应当选择合适的电阻（通常为绕线式电阻），这样才能在输入电容初次连接到AC线路充电时经受住瞬间耗散。

LNK 613初级绕组

LNK613DG器件(U1)集成了功率开关器件、振荡器、CC/CV控制引擎、启动以及保护功能。集成的700 V MOSFET在通用输入AC应用中具有很大的漏极电压裕量，可通过使用更大的变压器匝数比，提高可靠性并减小输出二极管的电压应力。该器件通过旁路引脚和退耦电容完全实现自供电。对于LNK61X器件，旁路电容的值还可决定输出电缆压降的补偿值。一个1 μ F值选择标准补偿。一个10 μ F值选择增强补偿。表2显示了每个器件的补偿数量以及旁路电容值。LNK60X器件不提供电缆压降补偿。

可选偏置电源由D6和C5组成，它通过电阻R4为U1提供工作电流。这样可将空载功耗从约200 mW降低到30 mW以下，还可提高轻载效率。

经整流及滤波的输入电压加在T1初级绕组的一侧。U1中集成的MOSFET驱动变压器初级绕组的另一侧。漏感引起的漏极电压尖峰受到由D5、R2、R3和C3组成的RCD-R箝位电路的限制。

输出整流

变压器的次级绕组由D7（可提高效率的1 A、40 V肖特基势垒二极管）进行整流，由C7进行滤波。如果可以接受较低效率，则可换用1 A PN结型二极管，以便降低成本。在本应用中，C7的大小能够满足要求的输出电压纹波规范，无需使用后级LC滤波器。为满足电池自放电要求，已用一个串联电阻和稳压电路（R8和VR1）替代了假负载电阻。不过，在没有此要求的设计中，可以使用一个标准1 k Ω 电阻。

输出调节

LNK613在输出特性的恒压(CV)调节区域使用开/关控制来调节输出，通过频率控制来实现恒流(CC)调节。反馈电阻（R5和R6）使用标准的1%电阻值选出，以确定额定输出电压及恒流调节阈值的中心。

关键应用考量

输出功率表

数据手册中最大输出功率表（表1）表明了如下假设的条件下可以获得的实际最大连续输出功率：

1. 85 VAC输入时的最小DC输入电压为90 V或更高。输入电容值的选择应足够适用不同AC输入电压的要求。
2. 使用一个肖特基二极管作为次级5V输出的整流。
3. 假设效率是70%。
4. 非连续模式操作($K_p > 1.3$)。
5. 器件通过源极引脚焊接到PCB板足够大的铜铂区域上,以使源极引脚温度保持或低于90 °C。
6. 开放式架构设计的环境温度是50 °C，适配器设计的壳体内温度是60 °C。

注释：如果输出恒流容差 $>\pm 10\%$ 可以接受，则可以取得较高的输出功率，这样器件便能在较高的源极引脚温度下工作。

输出容差

LinkSwitch-II能够在恒压工作下对输出电压提供 $\pm 5\%$ 的整体输出容差（包括输入电压、元件变化和温度），对于在0 °C至100 °C的结温范围内恒流工作的P/G封装，则可提供 $\pm 10\%$ 的输出电流容差。由于制造工艺（如锡波浸焊或红外线重熔）产生的应力影响，D封装(SO8)可能会发生其它恒流变化。建议制作一个电源样本，以检验每个设计的生产容差。

旁路引脚电容的选择

LinkSwitch-II 60x系列器件（不带输出电缆压降补偿）

建议使用一个1 μF 旁路引脚电容。电容电压额定值应大于7 V。电容的电介质材质不太重要，但其容差必须在 $<\pm 50\%$ 。电容的物理位置必须靠近LinkSwitch-II旁路引脚。

LinkSwitch-II 61x系列器件（带输出电缆压降补偿）

可以根据旁路引脚电容的值来选择输出电缆补偿的数量。一个1 μF 值选择标准电缆补偿。一个10 μF 电容选择增强电缆补偿。表2显示了每个LinkSwitch-II器件的补偿数量以及旁路电容值。电容的材质可以是陶瓷，也可以是电解质，但容差和温度变化必须为 $<\pm 50\%$ 左右。

输入PIXIs设计表格的输出电压为电源提供最大功率时输出电缆末端的电压。电源板输出端的电压是电缆末端测得的电压值乘以输出电压变化因数。

LinkSwitch-II输出电缆压降补偿

| 器件 | 旁路引脚电容值 | 输出电压变化因数 |
|--------|------------------|----------|
| LNK613 | 1 μF | 1.035 |
| | 10 μF | 1.055 |
| LNK614 | 1 μF | 1.045 |
| | 10 μF | 1.065 |
| LNK615 | 1 μF | 1.050 |
| | 10 μF | 1.070 |
| LNK616 | 1 μF | 1.060 |
| | 10 μF | 1.090 |

表 2. 电缆补偿变化因数所对应的器件和旁路引脚电容值

LinkSwitch-II布局的注意事项

电路板布局

LinkSwitch-II采用高集成电源解决方案，将控制器和高压MOSFET同时集成到单晶片上。由于高开关电流、高开关电压以及模拟信号在一起,为了保证电源稳定、正常的工作，因此遵循出色的PCB设计做法显得尤为重要。参见图5了解LinkSwitch-II的推荐电路板布局。

在设计LinkSwitch-II电源的印刷电路板时，请务必遵循以下指南：

单点接地

LinkSwitch-II源极引脚和偏置绕组的回路单点(Kelvin)连接到输入滤波电容的负极端。使电涌电流从偏置绕组直接返回输入滤波电容，增强了浪涌的承受力。

旁路电容

旁路引脚电容应放置在距离源极引脚和旁路引脚最近的地方。

反馈电阻

直接将反馈电阻放在LinkSwitch-II器件的反馈引脚处。这样可以降低噪声耦合。

散热考量

与源极引脚相连的铺铜区域为LinkSwitch-II提供散热。根据比较准确的估算，LinkSwitch-II将耗散10%的输出功率。预留足够的铺铜区域，可以使源极引脚温度保持在90 °C以下。只有在输出电流(CC)容差高于 $\pm 10\%$ 可以接受时，才能容许更高的温度。在本例中，建议最高源极引脚温度低于110 °C，以便为元件间的 $R_{\text{DS(ON)}}$ 变化提供裕量。

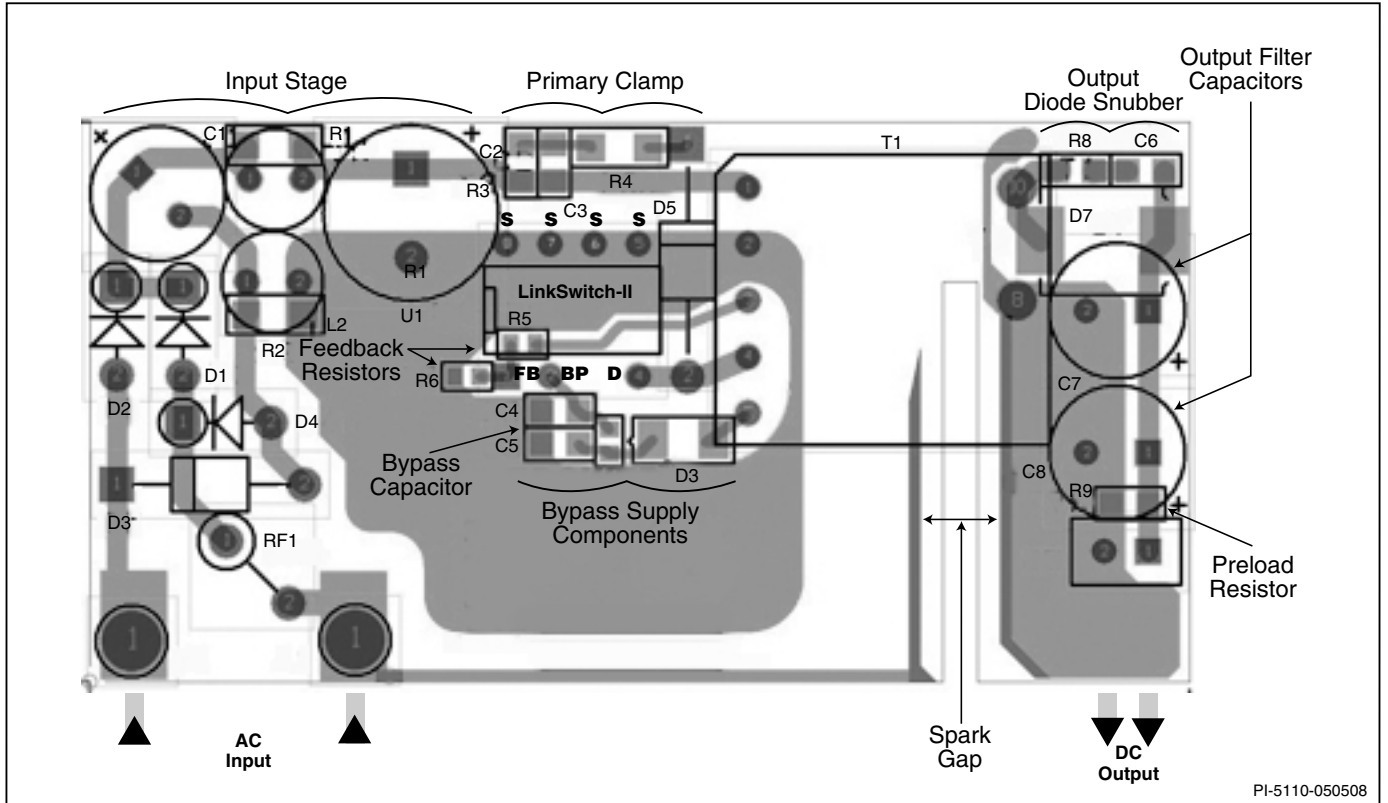


图 5.1 W设计的PCB板布局范例, 使用P封装

次级环路面积

要最大程度降低漏感和EMI, 连接次级绕组、输出二极管及输出滤波电容的环路区域面积应最小。此外, 与二极管的阴极和阳极连接的铜铂区域面积应足够大, 以便用来散热。最好在安静的阴极留有更大的铜铂区域。阳极铺铜区域过大会增加高频辐射EMI。

静电放电火花隙

沿着绝缘带有一条引线, 用于形成火花隙的一个电极。次级侧的另一个电极由输出返回节点形成。火花隙直接将ESD能量从次级引回AC输入。从AC输入到火花隙电极的引线应与其它引线保持一定的间距, 以免引起不必要的电弧以及可能的电路损坏。

漏极箝位优化

LinkSwitch-II检测初级侧的反馈绕组来调节输出。当内部MOSFET关闭时, 反馈绕组上的电压是次级绕组电压的反射。因此, 漏感引起的任何振荡都会影响对输出的调节。优化漏极箝位以降低高频振荡, 能够实现最佳的电压调节。图6所示为要求的漏极电压波形, 而图7中的波形则因漏电感引起的振荡呈现较大下冲。这样将降低输出电压调节性能。如要减小此下冲, 可调节与箝位二极管串联的电阻的值。

添加偏置电路, 实现轻载效率的提高和空载输入功耗的降低

添加偏置电路可以将230 VAC输入时的空载输入功耗从大约200 mW降低到30 mW以下。轻载效率也会得以提高, 这样可以省去肖特基势垒二极管, 改用PN结型输出二极管, 同时仍能满足平均效率要求。

图4中的电源设计中集成了偏置电路。二极管D6、C5和R4形成偏置电路。由于输出电压低于8 V, 需要另外添加变压器绕组, AC叠加在反馈绕组顶部。这样即使在空载模式下以低开关频率工作时, 也可以有足够高的电压为旁路引脚供电。

在图4中, 添加的偏置绕组(从引脚2到引脚1)叠加在反馈绕组(从引脚4到引脚2)的顶部。二极管D6对输出进行整流, C5为滤波电容。建议使用一个10 μ F电容, 以便在低开关频率时保持偏置电压。电容类型并不重要, 但其电压额定值必须高于 V_{BIAS} 的最大值。建议流入BP引脚的电流等于在最小偏置绕组电压时的IC供电电流(约0.5 mA)。BP引脚电流在最大偏置绕组电压时不应超过3 mA。R4的值根据 $(V_{BIAS} - V_{BP})/I_{S2}$ 计算得出, 其中 V_{BIAS} (10 V typ.)为C5的电压, I_{S2} (0.5 mA typ.)为IC供电电流, V_{BP} (6.2 V typ.)为BP引脚电压。参数 I_{S2} 和 V_{BP} 在LinkSwitch-II数据手册的参数表中有提供。二极管D6可以是低成本二极管, 比如FR102、1N4148或BAV19/20/21。

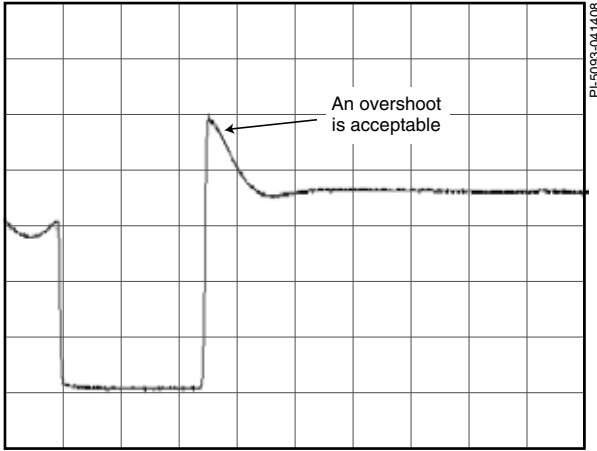


图 6. 具有最小漏感振荡下冲的理想漏极电压波形

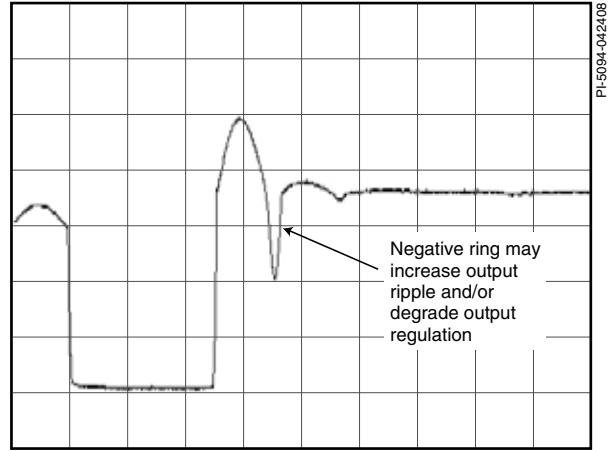


图 7. 具有大漏感振荡下冲的不理想漏极电压波形

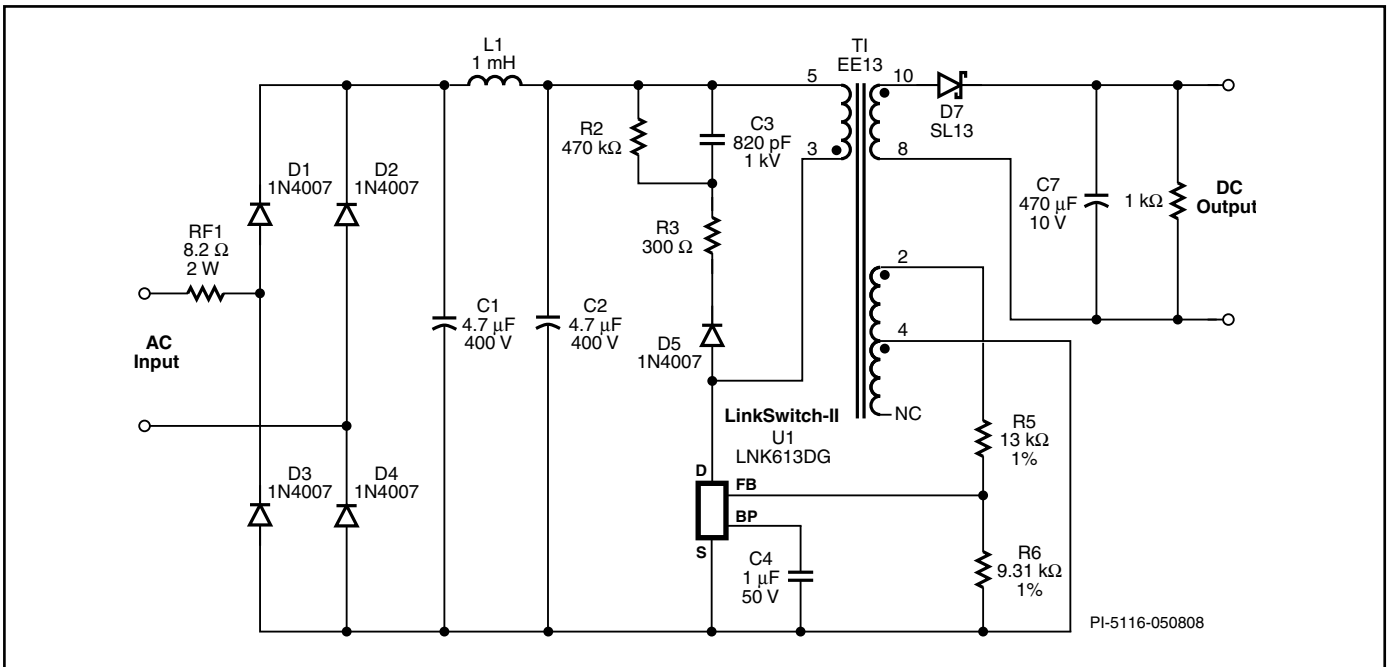


图 8. 无需偏置电路的LinkSwitch-II反激式电源

快速设计校验

对于任何使用LinkSwitch-II的电源设计，都应经过全面测试以确保在最差条件下元件的规格没有超过规定范围。建议至少进行如下测试：

1. 最大漏极电压 – 检验峰值 V_{DS} 在最高输入电压和最大输出功率时是否超过680 V。
2. 最大漏极电流 – 在最高环境温度、最高输入电压和最大输出负载情况下，观察启动时的漏极电流波形，检验是否出现变压器饱和的征兆和过多的前沿电流尖峰。LinkSwitch-II的前沿消隐时间为170 ns，可以防止接通周期过早地终止。

3. 热检查 – 在最大输出功率、最小和最大输入电压以及最高环境温度条件下，检验LinkSwitch-II、变压器、输出二极管和输电容是否超过温度指标。应有足够的温度裕量以保证LinkSwitch-II不会因为零件与零件间 $R_{DS(ON)}$ 的差异而引起过热问题出现，参见数据手册中关于 $R_{DS(ON)}$ 的说明。要确保获得10%的恒流容差，建议最大源极引脚温度为90 °C。

设计工具

有关设计工具的最新信息，请浏览Power Integrations的网站 www.powerint.com

绝对最大额定值^(1,4)

| | | | |
|------------------|------------------------|--|---------------|
| 漏极电压 | -0.3 V到700 V | 工作结温度 | -40 °C到150 °C |
| 漏极峰值电流: | | 引线温度 ⁽³⁾ | 260 °C |
| LNK603/613 | 320(480) mA | 注释: | |
| LNK604/614 | 400(600) mA | 1. 所有电压都是以TA = 25 °C时的源极为参考点。 | |
| LNK605/615 | 504(750) mA | 2. 持续期不超过2 ms。 | |
| LNK606/616 | 654(980) mA | 3. 在距壳体1/16英寸处测量, 持续时间5秒。 | |
| 峰值负向脉冲漏极电流 | -100 mA ⁽²⁾ | 4. 当漏极电压低于400V时, 可允许更高的峰值漏极电流。 | |
| 反馈电压 | -0.3 V到9 V | 5. 在短时间内施加器件允许的最大额定值不会引起产品永久性的损坏。但长时间对器件施加允许的最大额定值时, 会对产品的可靠性造成影响。 | |
| 反馈电流 | 100 mA | | |
| 旁路引脚电压 | -0.3 V到9 V | | |
| 贮存温度 | -65 °C到150 °C | | |

热阻抗

热阻抗: P封装:

| | |
|-----------------------------|--|
| (θ_{JA}) | 70 °C/W ⁽²⁾ ; 60 °C/W ⁽³⁾ |
| $(\theta_{JC})^{(1)}$ | 11 °C/W |
| D 封装: | |
| (θ_{JA}) | 100 °C/W ⁽²⁾ ; 80 °C/W ⁽³⁾ |
| $(\theta_{JC})^{(1)}$ | 30 °C/W |

注释:

1. 在靠近塑体表面的引脚8 (源极) 测得的。
2. 焊在0.36平方英寸(232 mm²)、2盎司(610 g/m²)铜铂区域。
3. 焊在1平方英寸(645 mm²)、2盎司(610 g/m²)铜铂区域。

| 参数 | 符号 | 条件 源极 = 0 V; T _J = 0到100 °C (有另行说明除外) | 最小值 | 典型值 | 最大值 | 单位 | |
|-------------|------------------------|---|-------------------------|-------|-------|-------|-----|
| 控制功能 | | | | | | | |
| 输出频率 | f _{OSC} | T _J = 25 °C, V _{FB} = V _{FBth} t _{ON} × I _{FB} = 2 mA-μs (见注释1, 7) | LNK603/6 | 59 | 66 | 73 | kHz |
| | | | LNK613/6 | 58 | 65 | 72 | |
| 频率比 (恒流) | f _{RATIO(CC)} | T _J = 25 °C 介于V _{FB} = 1.0 V与V _{FB} = 1.6 V | 1.59 | 1.635 | 1.68 | | |
| 频率比 (电感校正) | f _{RATIO(IC)} | 介于t _{ON} × I _{FB} = 1.6 mA × μs与 t _{ON} × I _{FB} = 2 mA × μs之间 | 1.160 | 1.215 | 1.265 | | |
| 频率抖动 | | 与平均频率相比, 峰值-峰值抖动, T _J = 25 °C | | ±7 | | % | |
| 自动重启时工作变比 | f _{OSC(AR)} | T _J = 25 °C 相对f _{OSC} | 12 | 16.5 | 21 | % | |
| 最大占空比 | DC _{MAX} | (注释4,5) | | 55 | | % | |
| 反馈引脚电压 | V _{FBth} | T _J = 25 °C 参见图19, C _{BP} = 10 μF | LNK603/604P | 1.815 | 1.840 | 1.865 | V |
| | | | LNK603/604D | 1.855 | 1.880 | 1.905 | |
| | | | LNK605P, LNK605D | 1.835 | 1.860 | 1.885 | |
| | | | LNK606P/G/D | 1.775 | 1.800 | 1.825 | |
| | | | LNK613/614P | 1.935 | 1.960 | 1.985 | |
| | | | LNK613/614/615D | 1.975 | 2.000 | 2.025 | |
| | | | LNK615P | 1.975 | 2.000 | 2.025 | |
| LNK616P/G/D | 1.935 | 1.960 | 1.985 | | | | |
| 反馈引脚电压温度系数 | TC _{VFB} | | | -0.01 | | %/°C | |
| 反馈引脚关断阈值电压 | V _{FB(AR)} | | 0.65 | 0.72 | 0.79 | V | |
| 电缆压降补偿因数 | U _{FB} | LNK613 参见图19 | C _{BP} = 1 μF | 1.035 | | | |
| | | | C _{BP} = 10 μF | 1.055 | | | |
| | | LNK614 参见图19 | C _{BP} = 1 μF | 1.045 | | | |
| | | | C _{BP} = 10 μF | 1.065 | | | |

| 参数 | 符号 | 条件 源极 = 0 V; $T_J = 0$ 到 $100\text{ }^\circ\text{C}$ (有另行说明除外) | 最小值 | 典型值 | 最大值 | 单位 | |
|-----------------|---------------|--|------------------------------------|-------|-------|------------------|----|
| 控制功能 (续) | | | | | | | |
| 电缆压降补偿因数 | V_{FB} | LNK615 参见图19 | $C_{BP} = 1\text{ }\mu\text{F}$ | | 1.05 | | |
| | | | $C_{BP} = 10\text{ }\mu\text{F}$ | | 1.07 | | |
| | | LNK616 参见图19 | $C_{BP} = 1\text{ }\mu\text{F}$ | | 1.06 | | |
| | | | $C_{BP} = 10\text{ }\mu\text{F}$ | | 1.09 | | |
| 开关“导通时间” | t_{ON} | $f_{OSC} = 66\text{ kHz}$ $V_{FB} = V_{FBth}$ (注释5) | $I_{FB} = -500\text{ }\mu\text{A}$ | | 4 | μs | |
| | | | $I_{FB} = -1\text{ mA}$ | | 2 | | |
| | | | $I_{FB} = -1.5\text{ mA}$ | | 1.33 | | |
| | | | $I_{FB} = -2\text{ mA}$ | | 1 | | |
| 开关最短“导通”时间 | $t_{ON(min)}$ | (注释5) | | 700 | | ns | |
| 反馈引脚采样延迟时间 | t_{FB} | 参见图19 | 2.35 | 2.55 | 2.75 | μs | |
| 漏极供电电流 | I_{S1} | FB电压 $> V_{FB}$ | | 280 | 330 | μA | |
| | I_{S2} | FB电压 = $V_{FBth} - 0.1$, 开关导通时间 = t_{ON} (MOSFET Switching at f_{OSC}) | LNK6X3/4 | 440 | 520 | | |
| | | | LNK6X5 | 480 | 560 | | |
| 旁路引脚充电电流 | I_{CH1} | $V_{BP} = 0\text{ V}$ | LNK6X3/4 | -5.0 | -3.4 | -1.8 | mA |
| | | | LNK6X5/6 | -7.0 | -4.8 | -2.5 | |
| | I_{CH2} | $V_{BP} = 4\text{ V}$ | LNK6X3/4 | -4.0 | -2.3 | -1.0 | |
| | | | LNK6X5/6 | -5.6 | -3.2 | -1.4 | |
| 旁路引脚电压 | V_{BP} | | 5.65 | 6.00 | 6.25 | V | |
| 旁路引脚电压迟滞 | V_{BPH} | | 0.70 | 1.00 | 1.20 | V | |
| 旁路引脚分流电压 | V_{SHUNT} | | 6.2 | 6.5 | 6.8 | V | |
| 电路保护 | | | | | | | |
| 电流限流点 | I_{LIMIT} | LNK6X3 $di/dt = 50\text{ mA}/\mu\text{s}$, $T_J = 25\text{ }^\circ\text{C}$ | 186 | 200 | 214 | mA | |
| | | LNK6X4 $di/dt = 60\text{ mA}/\mu\text{s}$, $T_J = 25\text{ }^\circ\text{C}$ | 233 | 250 | 267 | | |
| | | LNK6X5 $di/dt = 70\text{ mA}/\mu\text{s}$, $T_J = 25\text{ }^\circ\text{C}$ | 293 | 315 | 337 | | |
| | | LNK6X6 $di/dt = 100\text{ mA}/\mu\text{s}$, $T_J = 25\text{ }^\circ\text{C}$ | 382 | 410 | 438 | | |
| 归一化输出电流 | I_o | $T_J = 25\text{ }^\circ\text{C}$ 参见图21 (见注释6) | 0.975 | 1.000 | 1.025 | | |
| 前沿消隐时间 | t_{LEB} | $T_J = 25\text{ }^\circ\text{C}$ (参见注释5) | 170 | 215 | | ns | |
| 热关断温度 | T_{SD} | | 135 | 142 | 150 | $^\circ\text{C}$ | |
| 热关断迟滞 | T_{SDH} | | | 60 | | $^\circ\text{C}$ | |

| 参数 | 符号 | 条件 源极 = 0 V; $T_J = 0$ 到 $100\text{ }^\circ\text{C}$ (有另行说明除外) | 最小值 | 典型值 | 最大值 | 单位 | |
|--------------------------------|-----------------------------------|---|-----------------------------------|------|-----|---------------|----------|
| 输出 | | | | | | | |
| 导通电阻 | $R_{DS(ON)}$ | LNK6X3 $I_D = 50\text{ mA}$ | $T_J = 25\text{ }^\circ\text{C}$ | | 24 | 28 | Ω |
| | | | $T_J = 100\text{ }^\circ\text{C}$ | | 36 | 42 | |
| | | LNK6X4 $I_D = 50\text{ mA}$ | $T_J = 25\text{ }^\circ\text{C}$ | | 24 | 28 | |
| | | | $T_J = 100\text{ }^\circ\text{C}$ | | 36 | 42 | |
| | | LNK6X5 $I_D = 62\text{ mA}$ | $T_J = 25\text{ }^\circ\text{C}$ | | 16 | 19 | |
| | | | $T_J = 100\text{ }^\circ\text{C}$ | | 24 | 28 | |
| LNK6X6 $I_D = 82\text{ mA}$ | $T_J = 25\text{ }^\circ\text{C}$ | | 9.6 | 11 | | | |
| | $T_J = 100\text{ }^\circ\text{C}$ | | 14 | 17 | | | |
| 关断状态漏极漏电流 | I_{DSS1} | $V_{DS} = 560\text{ V}$ 参见图 $T_J = 125\text{ }^\circ\text{C}$ See Note 3 | | | 50 | μA | |
| | I_{DSS2} | $V_{DS} = 375\text{ V}$ 参见图20 $T_J = 50\text{ }^\circ\text{C}$ | | 15 | | | |
| 击穿电压 | BV_{DSS} | $T_J = 25\text{ }^\circ\text{C}$ 参见图20 | 700 | | | V | |
| 漏极供电电压 | | | 50 | | | V | |
| 自动重启动导通时间 | t_{AR-ON} | $t_{ON} \times I_{FB} = 2\text{ }\mu\text{A}\cdot\mu\text{s}$, $f_{OSC} = 12\text{ kHz}$ $V_{FB} = 0$ 参见注释1, 5 | | 450 | | ms | |
| 自动重启动关断时间 | t_{AR-OFF} | | | 1.2 | 2 | s | |
| 开环FB引脚电流阈值 | I_{OL} | 参见注释5 | | -120 | | μA | |
| 开环导通时间 | | 参见注释5 | | 90 | | μs | |

注释:

1. 自动重启动导通时间是由 $t_{on} \times I_{FB}$ 调节的开关频率与恒流模式下最小频率的函数。
2. 补偿电流限流点阈值以消除电流限流延迟带来的影响, 从而使输出电流在整个输入电压范围内保持恒定不变。
3. I_{DSS1} 为80%的 BV_{DSS} 以及最大工作结温时最差的关断状态漏电流。 I_{DSS2} 是在最差应用条件下(265VAC整流后)进行空载损耗计算时的典型漏电流。
4. 如果占空比超过 DC_{MAX} , LinkSwitch-II将在导通时间延长模式下工作。
5. 此参数是通过表征法得到的。
6. 组装时产生的机械应力可能会导致此参数的数值发生改变。但如果设计采用AN-44内的建议并且遵循良好的制造规范, 此参数的变化不会在大批量生产时影响LinkSwitch-II的 $\pm 10\%$ 的容差。
7. 开关频率可在60 kHz和86 kHz之间调节。

典型性能特性

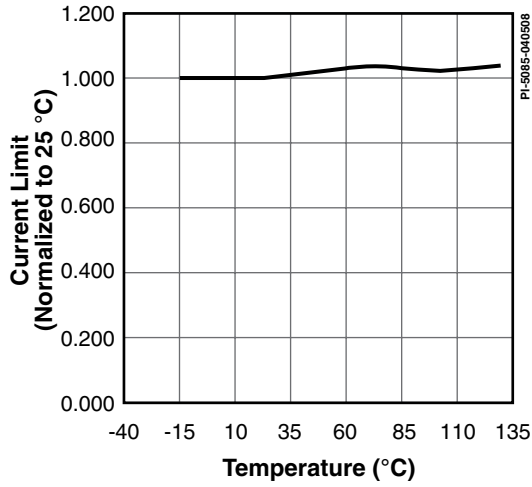


图 9. 电流限流点与温度的特性曲线

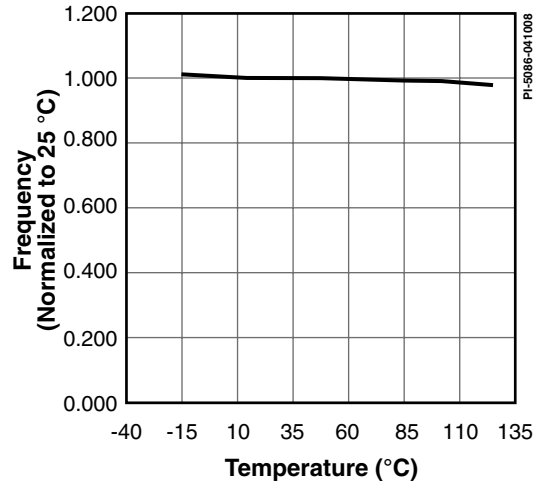


图 10. 输出频率与温度的特性曲线

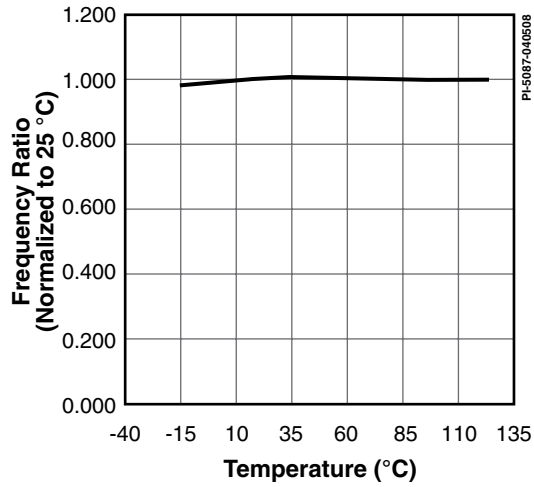


图 11. 频率比与温度（恒流）的特性曲线

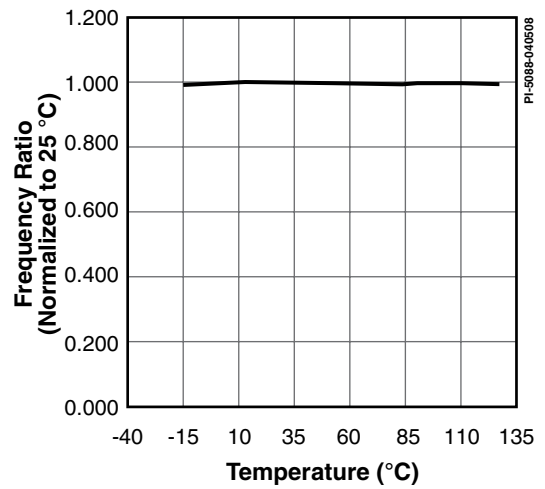


图 12. 频率比与温度（电感电流）的特性曲线

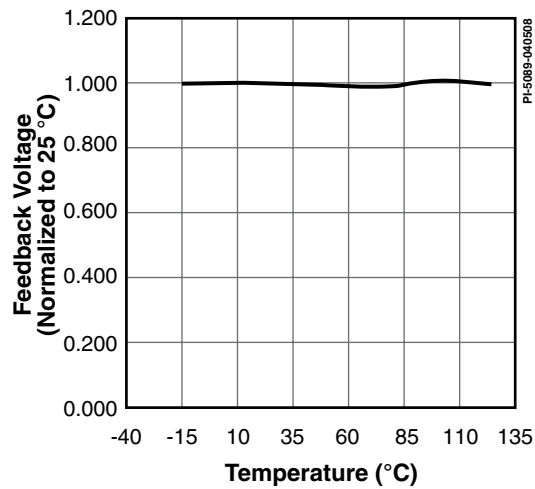


图 13. 反馈电压与温度的特性曲线

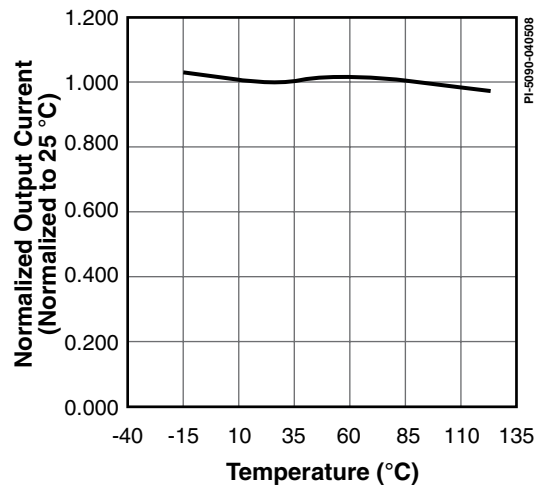


图 14. 归一化输出电流与温度的特性曲线

典型性能特性 (续)

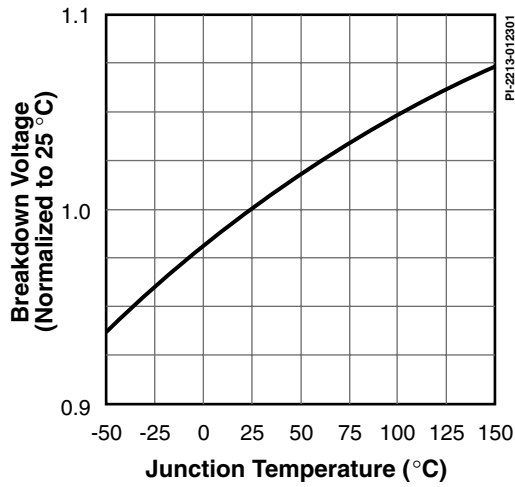


图 15. 关断与温度的特性曲线

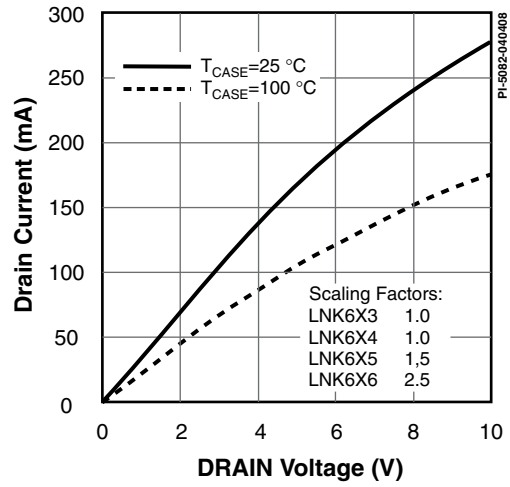


图 16. 输出特性曲线

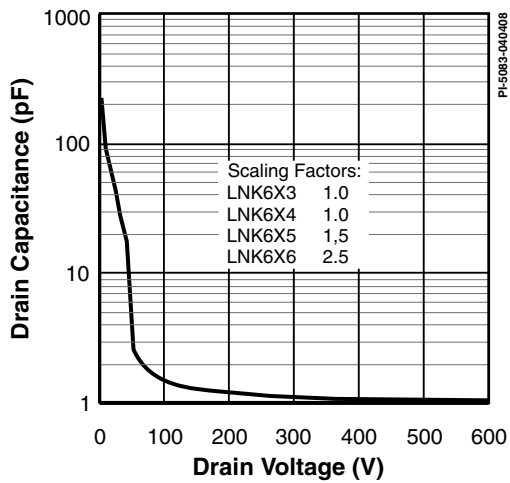


图 17. C_{oss} 与漏极电压的特性曲线

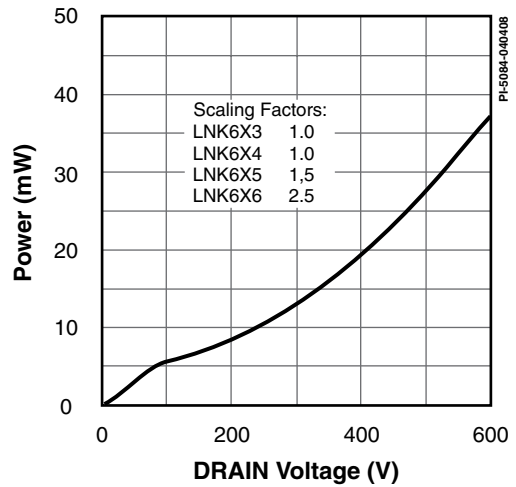


图 18. 漏极电容功率

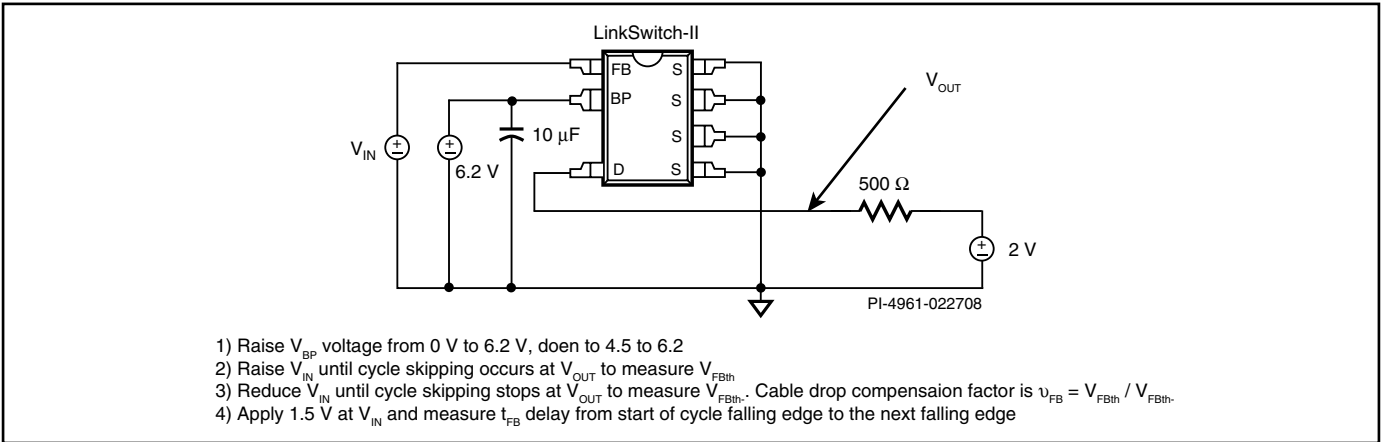


图 19. 反馈引脚测量的测试设置

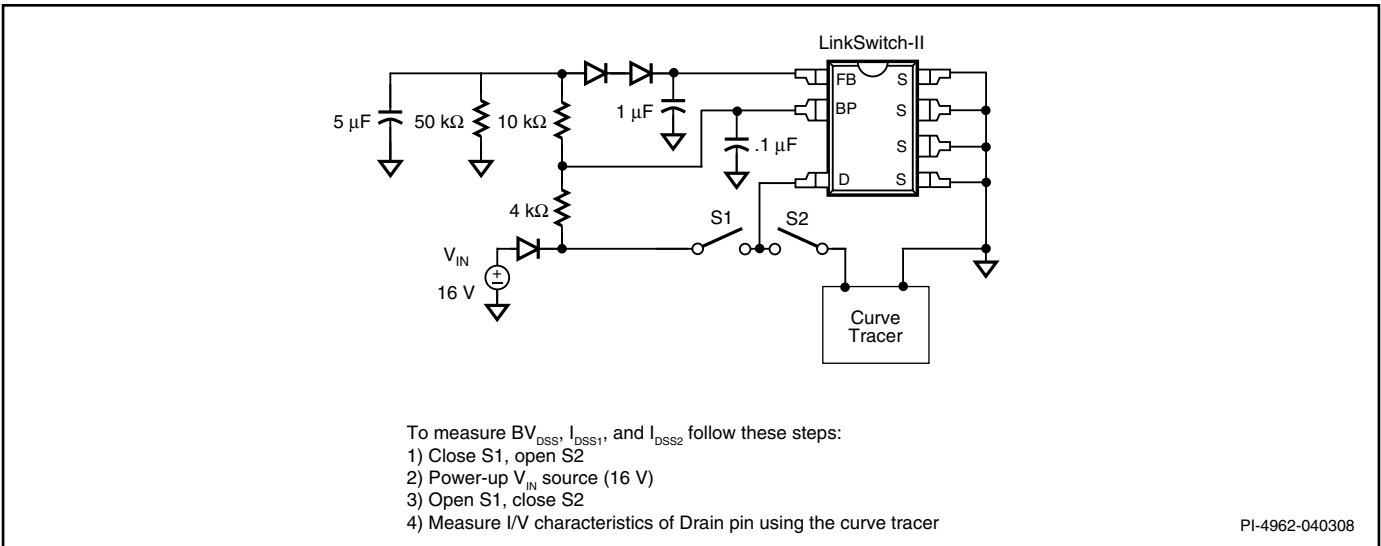


图 20. 漏感与关断测试设置

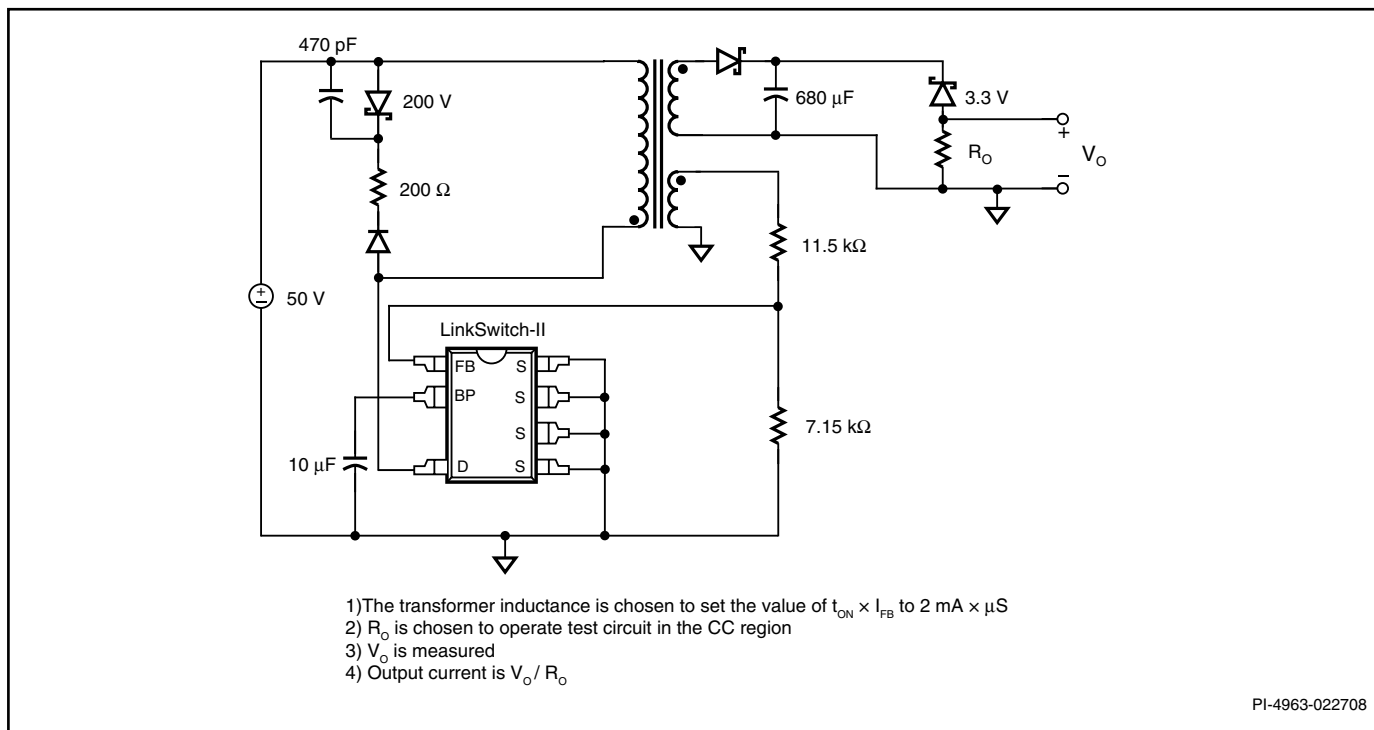
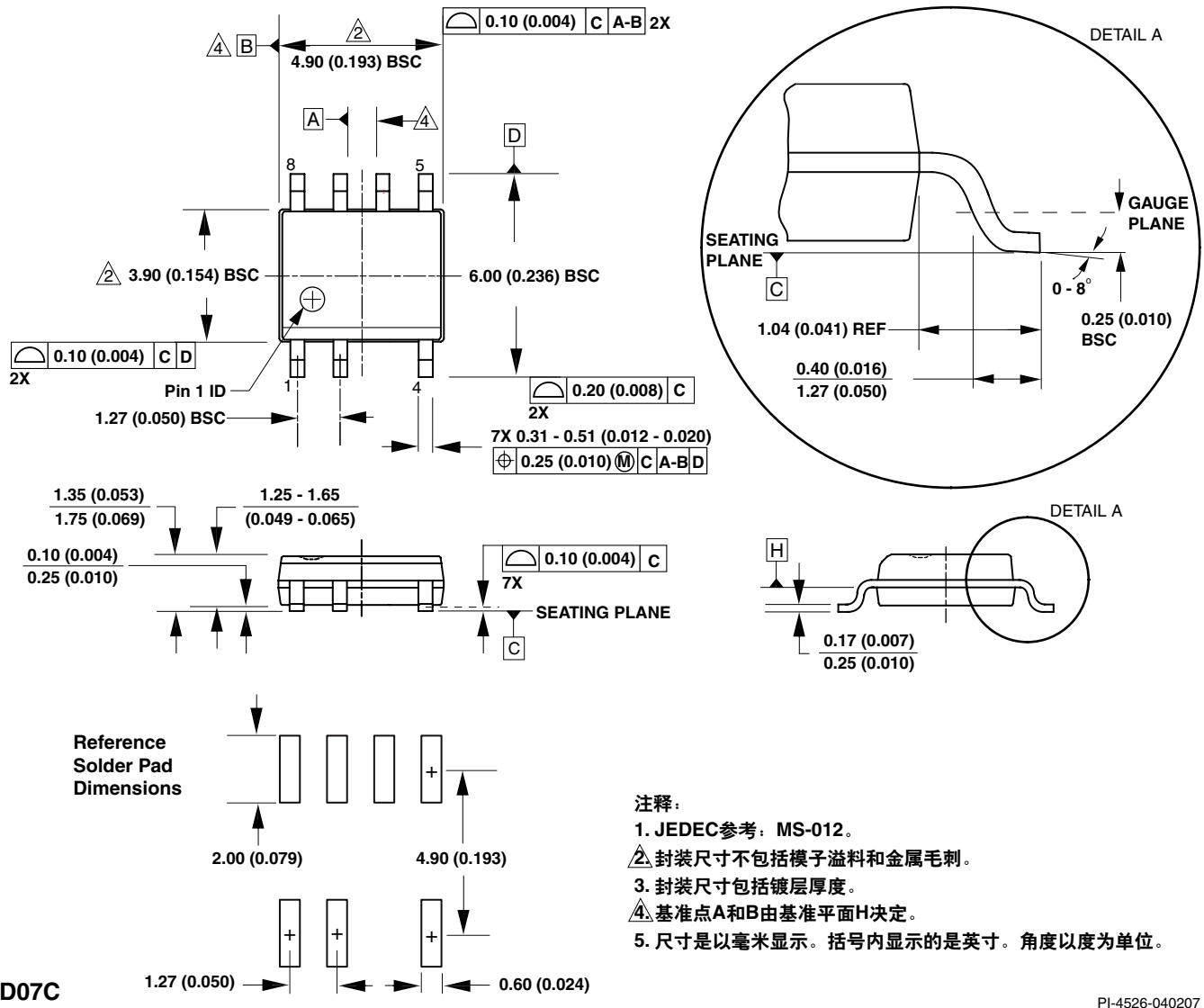


图 21. 输出电流测量的测试设置

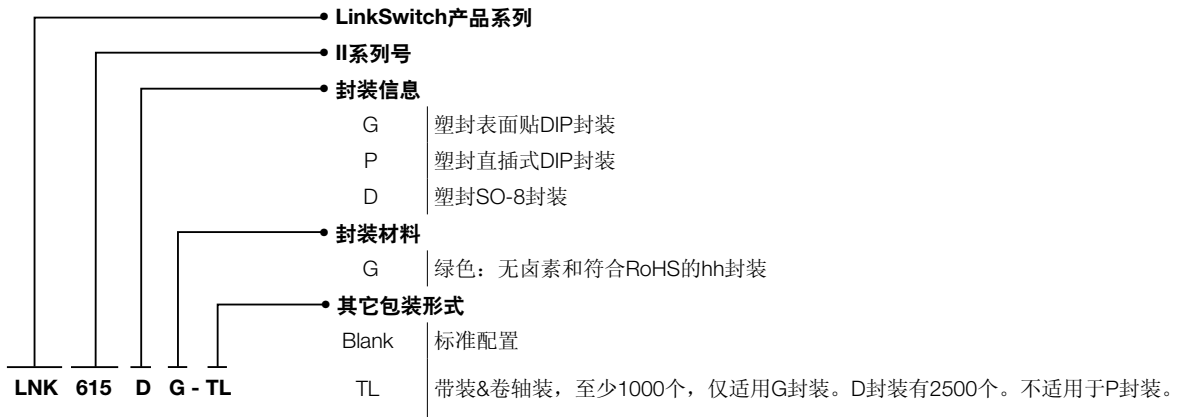
SO-8C



D07C

PI-4526-040207

器件订购信息



注释

注释

注释

| 版本 | 注释 | 日期 |
|----|-------------------------|-------|
| C | 最终发布的数据手册 | 06/08 |
| D | 自动重新启动时间修改PCN-09131 | 03/09 |
| E | 增加了漏极电压在低于400 V时的最大电流限值 | 07/09 |
| F | 增加了LNK616DG和LNK606DG | 01/10 |

了解最新信息，请访问我们的网站：

Power Integrations reserves the right to make changes to its products at any time to improve reliability or manufacturability. Power Integrations does not assume any liability arising from the use of any device or circuit described herein. POWER INTEGRATIONS MAKES NO WARRANTY HEREIN AND SPECIFICALLY DISCLAIMS ALL WARRANTIES INCLUDING, WITHOUT LIMITATION, THE IMPLIED WARRANTIES OF MERCHANTABILITY, FITNESS FOR A PARTICULAR PURPOSE, AND NON-INFRINGEMENT OF THIRD PARTY RIGHTS.

Patent Information

The products and applications illustrated herein (including transformer construction and circuits external to the products) may be covered by one or more U.S. and foreign patents, or potentially by pending U.S. and foreign patent applications assigned to Power Integrations. A complete list of Power Integrations patents may be found at www.powerint.com. Power Integrations grants its customers a license under certain patent rights as set forth at <http://www.powerint.com/ip.htm>.

Life Support Policy

POWER INTEGRATIONS PRODUCTS ARE NOT AUTHORIZED FOR USE AS CRITICAL COMPONENTS IN LIFE SUPPORT DEVICES OR SYSTEMS WITHOUT THE EXPRESS WRITTEN APPROVAL OF THE PRESIDENT OF POWER INTEGRATIONS. As used herein:

1. A Life support device or system is one which, (i) is intended for surgical implant into the body, or (ii) supports or sustains life, and (iii) whose failure to perform, when properly used in accordance with instructions for use, can be reasonably expected to result in significant injury or death to the user.
2. A critical component is any component of a life support device or system whose failure to perform can be reasonably expected to cause the failure of the life support device or system, or to affect its safety or effectiveness.

The PI logo, TOPSwitch, TinySwitch, LinkSwitch, DPA-Switch, PeakSwitch, EcoSmart, Clampless, E-Shield, Filterfuse, StakFET, PI Expert and PI FACTS are trademarks of Power Integrations, Inc. Other trademarks are property of their respective companies.

©2008, Power Integrations, Inc.

全球销售支持网络

全球总部
5245 Hellyer Avenue
San Jose, CA 95138, USA.
Main: +1-408-414-9200
Customer Service:
Phone: +1-408-414-9665
Fax: +1-408-414-9765
e-mail: usasales@powerint.com

中国（上海）
Rm 807-808A
Pacheer Commercial Centre,
555 Nanjing Rd. West
Shanghai, P.R.C. 200041
Phone: +86-21-6215-5548
Fax: +86-21-6215-2468
e-mail: chinasales@powerint.com

中国（深圳）
Rm A, B & C 4th Floor, Block C,
Electronics Science and
Technology Bldg., 2070
Shennan Zhong Rd,
Shenzhen, Guangdong,
China, 518031
Phone: +86-755-8379-3243
Fax: +86-755-8379-5828
e-mail: chinasales@powerint.com

德国
Rueckertstrasse 3
D-80336, Munich
Germany
Phone: +49-89-5527-3910
Fax: +49-89-5527-3920
e-mail: eurosales@powerint.com

印度
#1, 14th Main Road
Vasanthanagar
Bangalore-560052 India
Phone: +91-80-4113-8020
Fax: +91-80-4113-8023
e-mail: indiasales@powerint.com

意大利
Via De Amicis 2
20091 Bresso MI
Italy
Phone: +39-028-928-6000
Fax: +39-028-928-6009
e-mail: eurosales@powerint.com

日本
Kosei Dai-3 Bldg.
2-12-11, Shin-Yokohama,
Kohoku-ku
Yokohama-shi Kanagwan
222-0033 Japan
Phone: +81-45-471-1021
Fax: +81-45-471-3717
e-mail: japansales@powerint.com

韩国
RM 602, 6FL
Korea City Air Terminal B/D, 159-6
Samsung-Dong, Kangnam-Gu,
Seoul, 135-728, Korea
Phone: +82-2-2016-6610
Fax: +82-2-2016-6630
e-mail: koreasales@powerint.com

新加坡
51 Newton Road
#15-08/10 Goldhill Plaza
Singapore, 308900
Phone: +65-6358-2160
Fax: +65-6358-2015
e-mail: singaporesales@powerint.com

台湾
5F, No. 318, Nei Hu Rd., Sec. 1
Nei Hu Dist.
Taipei, Taiwan 114, R.O.C.
Phone: +886-2-2659-4570
Fax: +886-2-2659-4550
e-mail: taiwansales@powerint.com

欧洲总部
1st Floor, St. James' s House
East Street, Farnham
Surrey GU9 7TJ
United Kingdom
Phone: +44 (0) 1252-730-141
Fax: +44 (0) 1252-727-689
e-mail: eurosales@powerint.com

技术支持热线
World Wide +1-408-414-9660

技术支持传真
World Wide +1-408-414-9760